



**FILO:UBA**  
Facultad de Filosofía y Letras  
Universidad de Buenos Aires



# El Samkhya Darsana segun Samkhya Karika y Samkhya Sutra

Autor:

De Palma, Daniel C.

Tutor:

1985

Tesis presentada con el fin de cumplimentar con los requisitos finales para la obtención del título Licenciatura de la Facultad de Filosofía y Letras de la Universidad de Buenos Aires en Filosofía

Grado



**FILO:UBA**  
Facultad de Filosofía y Letras

**FILODIGITAL**  
Repositorio Institucional de la Facultad  
de Filosofía y Letras, UBA

Tesis 6-3-74

~~043~~  
PAL

131  
E U S F I A H N D U

FA III	AS
N 858.596	
17 00 1985	DE
Agr	L. 13

EL SAMKIYA DARSANA SEGUN SAMKHIA KARIKA  
Y SAMKHIA SUTRA/

Daniel C. De Palma

INDICE

√ I	. INTRODUCCION		1
	1. Nombre	1	
	2. Periodos de su historia	1	
	3. Los maestros sāmkhya según la tradición	4	
	4. Las obras	8	
	(a) Existentes	8	
	(b) Perdidas	12	
√ II	. UN PUNTO DE PARTIDA		13
√ III	. DOS PRINCIPIOS, DOS ESTADOS		17
	1. Dualismo	17	
	2. La posición fundamental	18	
√ IV	. PURUṢA		20
	1. Kaivalya	25	
	2. Sometimiento	26	
	3. El conocimiento liberador	26	
	4. Mokṣa	28	
	5. Diferencias de puruṣa con vyakta y av.	32	
	6. Pluralidad de puruṣas	32	
	7. Dios en el pensamiento sāmkhya	35	
√ V	. PRAKṚTI		41
	1. Evolución	41	
	2. Guṇas	43	
	3. Vyakta y Avyakta	48	
	(a) Características	49	
	(b) Similitudes	50	
	4. La causalidad	52	
	5. (a) Parinamavāda	55	
	(b) La causa no inteligente	57	
	5. MūlaPrakṛti	57	
	6. Mahat/Buddhi	59	
	7. Ahaṅkara	61	
	8. Los sentidos	62	
	9. Los elementos	63	
	10. mana	64	
	11. Bhāvas	65	
	12. Finalidad de prakṛti	67	
	13. Los cuerpos	67	
	(a) Liṅga śarira	68	
	a' Seres dotados de	70	
	a'' Disolución del l.s.	71	
	(b) Sthūla śarira	72	
	(c) Fisiología	73	

14. Pralaya	75	
15. El tiempo	75	
16. Relación puruṣas-prakṛti	77	
↓ Cuadro I: Prakṛti	78	
↓ VI .TEORIA DEL CONOCIMIENTO		80
1. Pramāna: limitación y validez	80	
(a) Pratyakṣa	82	
(b) Anumāna	86	
(c) Āptagama, Śruti	87	
2. Buddhi, función cognoscitiva	88	
3. Pratyayasarga	89	
(a) Viparyaya	90	
(b) Aśakti	91	
(c) Tuṣṭi	91	
(d) Siddhi	93	
4. Instantaneidad del conocimiento	93	
5. Tipos de objetos	94	
6. El error	95	
↓ Cuadro II: Pratyayasarga	98	
↓ APENDICE I: ALGUNOS ASPECTOS DE LA CRITICA DE SANKARA Y RA-		
MANUJA A LA ESCUELA SAMKHYA		99
↓ I. Los Brahma Sutra y sus comentarios	99	
(a) Fecha y autor	99	
(b) Contenido y estructura	99	
(c) Los comentarios	100	
↓ II. La crítica	103	
(a) La doctrina de pradhāna no tiene apoyo en los Vedas	103	
(b) Pradhāna y causalidad	105	
↓ NOTAS		109
↓ BIBLIOGRAFIA		124



INDICE DE ABRUVIATURAS

Br.U. Brhadaranyaka Upaniṣad  
Ch.U. Chandogya Upaniṣad

Sv.U. Svetasvatara Upaniṣad.  
Ka.U. Katha Upaniṣad

R.V. R̥g Veda

A.V. Atharvan Veda

MV Matharavṛtti

JY Jayamangala

SK Sāṃkhya Kārikā

SS Sāṃkhya Sūtra

STK Samkhya Tattva Saumudi

SPB Sāṃkhya Pravacana Bhāṣya

GB Gauḍapāda Bhāṣya

STS Sāṃkhya Tattva Samāsa

YS Yoga Sūtra de Patanjali

YSB YS Bhāṣya

YV Yoga Vārttikū

BS Brahma Sūtra

S Śankara

R Rāmanuja

IK Iśvara Kṛṣṇa

ERE Encyclopaedia of Religion and Ethics, ed. Hastings

SBE Sacred Books of the East, ed Max Muller.

## PRÓLOGO

El presente trabajo expone temáticamente los contenidos de las obras fundamentales de la escuela samkhya. Esta forma elegida para seguir esos temas hace conveniente presentar previamente las ideas básicas del sistema y particularmente el modo en que se relacionan entre sí para posibilitar la lectura racionalista que el pensamiento samkhya hace de la realidad empírica. La escuela pretende constituir una exposición racional y coherente de la realidad empírica, postulando además la verdad incommovible de la existencia de una instancia espiritual cuya naturaleza esencial es la de testigo.

Hemos encontrado tres grupos de ideas cuyo perfil y resolución marcan todos los demás puntos del sistema:

(1) La doctrina de la causalidad: La escuela distingue una causa material (upasthānha karaṇa) y una causa eficiente (nimitta karaṇa). Se advierte que la causa material hace posible la conformación del mundo empírico por el mero influjo que sobre Mulaprakṛti ejerce la presencia de los puruṣas. Se desdénse consecuentemente la acción de todo creador. Por este motivo el despliegue de los productos evolucionados realiza la misma naturaleza de Prakṛti. El examen de estos principios así como su establecimiento racional a través de la prueba de su existencia (una prueba que solo se puede aceptar plenamente bajo el supuesto de una determinada constitución de los principios postulados) se basa en la inferencia analógica (samānyata dṛṣṭa anuṃāna).

Las causas nimitta desvelan un carácter muy diferente. Actúan en un universo de sujetos y objetos constituídos, es decir en el mundo condicionado de las dualidades. Esta causa es el contenido mismo de la experiencia de los sujetos. Sobre todo la acción causal solo es posible porque la filosofía samkhya recorre para el campo de la verdad filosófica tanto el mundo sensible como la experiencia estética en tanto fuentes posibles de conocimiento. La observación se conserva como fuente válida para el conocimiento de lo causado, pero en verdad el



por otra parte, son equivalentes en razón de que lo desarrollado es homogéneo. El mundo humano, ubicado entre el de los dioses (ese mundo es aquí, en principio una clara concesión de la razón de alcance limitado. El presente trabajo buscará aclarar el papel que lo religioso desempeña en el pensamiento sāmkhya) y los mundos subhumanos, es el escenario de la más específica conjunción (se verá también con qué limitaciones) de puruṣa y prakṛti, superada solamente con el mokṣa. El conocimiento discriminativo es la línea divisoria de la metafísica sāmkhya. La escuela sāmkhya expone la vía al mokṣa en función del conocimiento discriminativo y si efectivamente supone una praxis que realiza la liberación, remite al camino paralelo de la escuela yoga, con la que desde muy antiguos tiempos se la asocia.

De los pramaṇas, o fuentes válidas del conocimiento, acentúa la percepción (pratyakṣa) y la inferencia (anumāna). Con esto, por un lado relativiza el valor que el filósofo de la India suele darle a la Śruti, y por otro subraya la doble dirección del conocimiento sāmkhya, de acuerdo al postulado discriminativo: la percepción apunta a un mundo real, de constitución gunádico, evolucionado y disuelto periódicamente en un proceso que carece de comienzo en el tiempo. La causalidad da un criterio suficiente para el conocimiento de un mundo que se manifiesta presidido por la causa eficiente. La física en su conjunto es el espejo de la metafísica; ésta, paralelamente puede ser develada a partir de la analogía con la física. Los dos conceptos fundamentales naturalmente asociados a la Prakṛti sāmkhya son vyakta y avyakta (lo desarrollado y lo no desarrollado). Lo no desarrollado remite al estado de pralaya, la disolución de los efectos en sus causas y la regresión al estado primario de Prakṛti.

## (1) INTRODUCCION

1.) NOMBRE: Proviene de la raíz sam-Khya, enumerar. Este nombre se justifica en el afán clasificatorio que caracteriza la especulación de la escuela, expuesto desde el principio en la necesidad de la determinación de las categorías como presupuesto de todo conocimiento organizado. El nombre sāmkhya evoca también el espíritu sistemático de la escuela.

La épica usa el término sāmkhya en el sentido general de reflexión o conocimiento. Jacobi lo explicó inicialmente como discusión aunque luego aceptó el sentido habitual de filosofía de la enumeración (1).

Gunaratna ha sugerido que el nombre de la escuela derivaría del supuesto fundador del sistema, Sankhā, afirmación no corroborada por las listas de los maestros tradicionales de la escuela (2)

## 2) LOS PERIODOS DE LA HISTORIA DE LA ESCUELA

Se puede dividir la historia de las doctrinas samkhya en tres períodos; el último, que corresponde al resurgimiento post clásico del siglo XV AD, es precedido por tres siglos de decadencia.

### (a) PROTO SAMKHYA

Desde el siglo IV AC hasta el I AD. Incluye las Upanisads medias de la clasificación de Jacobi, importantes textos de la épica (Bhagavad Gitā, Mokṣadharmā, Anu Gitā) y los pasajes filosóficos de Caraka.

R. Garbe (3) lo considera el más antiguo de todos los sistemas y estima que surge en medios presumiblemente ksatriya constituyéndose como oposición al monismo que predomina en ciertos pasajes upanisadicos y contra el ritualismo sacrificial de las escuelas sacerdotales presentado en textos como <sup>los</sup> Brahmanas.

Si bien es cierto que las Upanisads presentan textos en que la realidad última es concebida como Brahman, gloria in-

finita, alegría, felicidad, conocimiento y que afirman que la realidad empírica es simple cambio de nombres y formas (namaru pa), no lo es menos que la supuesta unicidad de la enseñanza upanisádica es falsa y en su lugar encontramos, así lo reconoce la crítica moderna, una multiplicidad de doctrinas, muchas veces contradictorias. Su oposición a los sacrificios cruentos es explícito en obras tardías como los SS y sus comentarios. Esto ha justificado que se viera en la escuela sāmkhya uno de los varios ejemplos de especulación inicialmente heterodoxa surgida en medios no brahmanicos en contra de la hegemonía de los grupos sacerdotales que, según es expuesto en las doctrinas del Manavadharmaśāstra, habían transformado el control del ritual del sacrificio en fundamento de un poder temporal, tanto más fuerte cuanto su legalidad misma se basa en el orden divino.

De esta fuente upanisádica algunas escuelas habrían acentuado el carácter monista hasta llegar a la formulación clásica del Vedānta advaita de Sankara y otras, aceptando la realidad ontológica del mundo material y su presencia ante un principio espiritual pero 'empírico', conformarían un núcleo dualista que es la mécula del pensamiento samkhya.

Winternitz, para quien es también el sistema más antiguo (4) lo llama "filosofía puránica". Para Hulin (5) aunque su antigüedad queda fuera de discusión una datación de sus comienzos no puede ser realizada con exactitud. Basándose en el célebre coloquio entre Jajñavalkya y Maitreyi en Bṛhadaranyaka Upaniṣad IV.5.12 estima que con ciertas reservas puede decirse que hacia el siglo V AC la ontología sāmkhya tendría ya sus fundamentos echados y alcanzaría entre esa fecha y la redacción de SK por IṣvaraKṛṣṇa en I AD su forma definitiva.

Esta última obra, característica de un período de sistematización, remite en la tarea de echar luz sobre sus orígenes a las fuentes védicas y épicas sobre cuyo trasfondo se van constituyendo las formas orgánicas de los darśanas. Ya en Atharvan Veda X.8,43 (6) se muestra una prefiguración de la doctrina de los gunas reiterada en Upaniṣads antiguas (7) donde se menciona también la idea del kaivalya.

Las líneas siguientes presentan someramente el tipo de elementos de la doctrina clásica que maneja el Potosāṃkhya omitiendo expresamente Bhagavad Gītā y Ānugītā y con solo una ligera ilustración del contenido de Mokṣadharmā por justificar estas obras un trabajo particular.

Kaṇva Upaniṣad (8) más reciente que Chandogya y menos que Śvetasvatara. Enumera los principios con categorías que si bien no coinciden exactamente con las del sāmkhya clásico se le aproximan (9).

Śvetasvatara Upaniṣad: retoma la referencia a los colores identificando a los gunas en un contexto claramente sāmkhya.

SvUp VI,13: reconoce a Śiva como causa eficiente. El pensamiento sāmkhya y la práctica yōgica son las vías reconocidas hacia la liberación (10).

SvUp IV,10: aparece Prakṛti en el mismo sentido en que lo usará el Sāmkhya clásico. Menciona a Kapila, fundador mítico de la escuela sāmkhya, como un aspecto de Śiva. Reconoce el aislamiento de Puruṣa (11).

Maitriya Upaniṣad: Sankara no la comenta a causa de su poca antigüedad (12) No solo menciona los principios del sāmkhya sino que menciona los tres primeros productos evolucionados de Prakṛti, Buddhi, Ahaṃkāra y Mana, que en los textos clásicos forman el triple órgano interno. S. Dasgupta reconoce particularmente la importancia de este antecedente pero la atenúa por su dudosa antigüedad.

Mahābhārata XII,318 -Santiparvan 303.308: menciona tres escuelas sāmkhya; una de 24 principios, que fusiona Puruṣa y Avyakta y corresponde a Caraka Saṃhitā (13) Pañcaśikkhāvākya, otra de 25 principios, concordante con la doctrina clásica y una tercera que acepta 26 tattvas porque agrega un Isvara (puruṣottama) según es usual en medios yōgicos (14)

Mahābhārata, Mokṣadharmā, XII,298,10.15: Presenta a Buddhi controlado por Puruṣa, quien se manifiesta en tres bhāvas o formas evolutivas; mana, los cinco sentidos y los elementos toscos. Recuerda las antiguas nociones cosmogónicas de R̥hadaranyaka Up. I y Chandogya Up. VI, dentro del llamado evolucionismo hori

zontal

Se trata entonces de una antigua corriente de pensamiento esbozada en sus términos generales desde tiempos védicos junto a otras escuelas interpretativas de la tradición. Se afirma que heterodoxa en sus comienzos fue incorporada a la ortodoxia brahmánica posteriormente; la Bhagavad Gītā puede tomarse como testigo del desplazamiento del sistema. El centro de esta transformación es la doctrina de los avatares de Visnu, que permite remitir a él la enseñanza de Arjuna. La secta Bhagavata, floreciente en tiempos de la redacción definitiva de la Bhagavad gītā, fue fundamental en el proceso de síntesis de figuras divinas en que se expresa (14)

Si bien las huellas en toda la literatura india dejadas por el pensamiento sāmkhya son profundas, por ejemplo en el campo científico, especialmente médico (Carakasamhitā, Suśrutasaṁhitā), parece más correcto hablar de una tradición que se purifica espontáneamente en los diversos círculos de discusión hasta decantar las fórmulas de la escuela clásica y no de una escuela establecida cuyas enseñanzas primeras (representadas según la leyenda por los SS, que según se verá son obra muy reciente, de alrededor del siglo XV) tendrían una antigüedad notable y se habrían transmitido ya en su forma orgánica desde sus comienzos (15)

(b) Sāmkhya Clásico: desde el siglo I AD hasta X u XI. Comprende casi todas las obras fundamentales de la escuela, SK, el comentario de Gauḍapāda, SK de Vaṣaspati Miśra, los comentarios de Paramārtha, etc. A este período de esplendor siguen siglos de decadencia hasta el siglo XIV, en que no se produce ninguna obra de importancia.

(c) Sāmkhya Tardío: del siglo XV al XVII, época de la recesión de SS, los comentarios de Aniruddha y Vedantīn Mahadeva y Samkhya Pravacana Bhāṣya de Vijñāna Bhikṣu (16).

### 3) LOS MAESTROS SAMKHYA SEGUN LA TRADICION.



Los nombres de 26 maestros samkhya han sido transmitidos por la tradición (Smṛiti, Mahābhārata, SK etc). Esa lista es difícilmente coordinable con los datos ciertos que se desprenden de la historia literaria de la escuela. Sirve, en todo caso, para complementar la información que esta proporciona y fundamentalmente para delimitar el campo mítico y legendario de los fundadores remotos del sistema frente a las conclusiones que extraemos de las obras históricas (17)

El fundamento de la datación del sistema es la aparición de las SK, obra de Iṣvara Kṛṣṇa, cuyo florecimiento se acuerda en datar en el siglo I AD, aunque algunos autores (Hulin) lo adelantan al I AC.

La lista, según es presentada por Sharma (18), es la siguiente: Kapila, Aśuri, Pañcaśikha, Vindhyavāsa, Varṣaganya, Jaigisavya, Voddhu, Aśitadevala, Sanāka, Sanandāna, Sanātana, Saratkumara, Bṛgu, Śukra, Kaśyapa, Parasara, Gargya, Gautama, Marada, Astisena, Agastya, Pulaṣṭya, Hārīta, Uluka, Velmiki, Śuka.

Siete de ellos reciben particular estima porque se los considera hijos espirituales de Brahma y deben ser diariamente invocados por los Brahmines durante el ṛṣitarpana (oblación matinal a los ṛṣis) (19). De acuerdo al comentario de Gaudapaṇḍita a SK son Sanaka, Sanandāna, Sanātana, Aśuri, Kapila, Voddhu y Pañcaśikha. Según se considera actualmente los cuatro primeros son meras figuras mitológicas (cf. Hulin, op. cit. pag 136), pero aún en ese caso queda indeterminado qué papel debería atribuirse a Kapila.

De los 26 maestros de la tradición Takakusa (20) considera que IṣvaraKṛṣṇa debe ser el octavo, opinión que no concuerda con la lista de Sharma. Este punto no carece de importancia si se toma en cuenta que Iṣvara Kṛṣṇa es precisamente el eje sobre el que se supone poder separar la mitología de la historia real del sistema.

Mencionaremos brevemente a algunos de los antiguos maestros que la tradición nombra con el afán de distinguir las obras cuya autoría se les atribuye y clarificar la fundamentación histórica del sistema.

KAPILA: considerado por Sk el fundador del sistema. Se le atribuye la composición de los SS. Es mencionado por primera vez en SvUp V,2. El nacimiento de Buddha en Kapilavastu, ciudad de Kapila, ha dado pie para el establecimiento de supuestas y posibles relaciones entre ambas doctrinas (cf. nota 35).

Garbe ha visto en Kapila un personaje histórico contra la opinión de Colebrooke, Keith y Max Muller (21).

Sobre la base del desarrollo de los otros darsanas, en los que los sutras anteceden al resto de las obras, se quiso encontrar la misma secuencia en el samkhya atribuyendo, en concordancia con la opinión tradicional, los SS a Kapila. Con esto la manifiesta antigüedad de Kapila justificaría la de los sutras. Sin embargo la crítica ha mostrado que los SS no pueden ser anteriores al siglo XV AD.

En diferentes pasajes de la épica se lo incluye entre los siete sabios o entre los hijos de Brahma; se lo identifica con el Hiranyagarbha y se lo menciona como encarnación de Kṛṣṇa o Agni (22). Estas leyendas se habrían originado en tiempos tardíos cuando el sāmkhya ya había sido incorporado a la estructura ortodoxa.

Winternitz formó parte de quienes han apoyado su existencia histórica (23). Jacobi la aceptó inicialmente en 1895 y más tarde la negó en 1925 (24).

AŚURI: habría sido el primer discípulo de Kapila según SK 70. Ni Garbe ni Keith aceptan su existencia real. Mahabharata XII,219 menciona a Aśuri y Pañcaśikkha como maestro y discípulo. Se lo considera autor de la primera obra del sistema. El comentario de Balarāma a SK 69 asegura que Kapila no escribió obra alguna, dejando a Aśuri esa tarea.

PAÑCAŚIKKHA: Es citado en Yogaśāstra III,49. Esta obra da una exposición de su sistema que difiere del llamado Pañcasikkhavākya de Mahabharata XII, 311, donde también se analiza su enseñanza. F.E. Hall (Sāmkhyasāra, Prefacio) reunió esos fragmentos y Garbe los tradujo al alemán. De acuerdo a este autor (cf. sus ediciones de YS, pag 3 y su Samkhya Philosophie pag 66)

habría florecido en el siglo I AD, lo que hace poco justificable su inclusión entre los fundadores de la escuela, de quienes no tenemos mayor certeza salvo el hecho de que son seguramente anteriores a la época de redacción de los SK, datadas precisamente en I AD. La tradición china lo considera autor del Śāstītantra, cosa que Vācaspati Miśra niega (25). Vyasa, siglo IV AD, cita su obra sin mencionar el autor, lo que lleva a suponer que era generalmente conocido en aquella época. Hall y Hulin (26) estiman que lo más prudente es admitir la existencia de varios Pañcāśīkkha; uno de ellos, el maestro sāmkhya, habría enfatizado ese aspecto en el antiguo sāmkhya yoga de la épica.

VINDHYAVASA/ VARSAGANYA: Sharma (27) lo identifica con Iṣvara Kṛṣṇa, con lo que se da la misma situación que en Asuri. Se piensa que vivió en el siglo IV AC; de acuerdo a Sharma habría escrito el Hīranyasaptati, las setenta (estrofas) de oro. Es el autor de Śāstītantra, obra de la que se conservan algunas citas dispersas.

De acuerdo a la "Vida de Vasubandhu", de Paramārtha y a apuntes de K'uei Tschī, discípulo del famoso peregrino chino Hiuan Tsang, sabemos que se consideraba habitualmente que Varsaganya fue un rey naga (rey de las serpientes) que vivía en una laguna al pie de los montes Vindhya. En ese lugar habría morado también un filósofo llamado Vindhyavasa, discípulo de Varsaganya, de quien habría aprendido la filosofía sāmkhya. Todavía discípulo habría mejorado y corregido la obra de su maestro.

Se le atribuye el Hīranyasaptati, las setenta (estrofas) de oro, llamada también Suvārnasaptati. El nombre de esta obra se apoya en que sería la consecuencia de una polémica que Vindhyavasa sostuvo con Vasubandhu el viejo, a quien habría vencido. Por este motivo un rey lo premió con 300.000 monedas de oro.

Paramārtha habría escrito su Paramārthasaptati, las setenta (estrofas) de Paramārtha, con la intención de refutar las Hīranyasaptati.

Takakusu (28), cree posible que Vindhyavasa sea solo un epíteto de Iṣvara Kṛṣṇa.

4) LAS OBRAS(a) Existentes

SĀMKHYA KĀRIKĀ: obra escrita en metro ārya. Se ha dicho que reproduce en diferente métrica el contenido de los antiguos sutras originales de la escuela que se supone perdidos. La aparición de SK es la base de toda cronología dentro de la escuela y establece la barrera entre los textos disponibles y los perdidos.

Por la claridad de la enseñanza, libre de toda referencia polémica a los otros darsanas, es el punto de partida de todas las exposiciones del pensamiento samkhya.

Belvalkar, Sovani y Larsson coinciden en ubicar a su autor, Iṣvara Kṛṣṇa en el siglo I AD; Hulin, en cambio en el siglo IV AD.

Sharma (29) asegura que Iṣvara Kṛṣṇa no sería más que un sistematizador de Pañcaśikkha, pero certifica su autoría de SK.

Fuentes chinas refieren, sin embargo, que Vindhyavasa identificando frecuentemente con IsvaraKṛṣṇa es anterior a Vasubandhu, cuyo akmé se sitúa usualmente en el último cuarto del siglo V.

Takakusu (30) y Sovani (31) estudian su fecha en función de fuentes chinas: Paramārtha (499-569 AD), llamado también Kulānātha, era un brahmán de Ujjayini, de quien se dice que fue a China por invitación del emperador Won de la dinastía Leang. Habría llegado a Kanton en 546 y muerto en esa misma ciudad 23 años más tarde. Durante su estadía en China habría traducido 505 textos que él mismo habría llevado desde India. Entre ellos estarían las SK. Paramārtha habría agregado a la traducción un subcomentario que luego en China se consideró obra del maestro budista Vasubandhu.

Se ha discutido la posibilidad de que las Hiranyasaptati fueran en realidad las SK. Takakusu y Dhruva (32) sostuvieron que sí.

El tema de la autoría y equivalencia de obras se traslada incluso a los comentarios; SK tiene un comentario muy antiguo identificado a veces con Matharavṛtti. Alberuni, filósofo árabe siglo XI, expone la doctrina sāmkhya y se refiere también a un comentario más antiguo que el de Vaṣaspati Miśra y Gaudapāda.

Gauḍapāda, el primer comentarista famoso de las Kārikas, comenta también numerosas upaniṣads. Śankara, el maestro advaita, fue alumno de Govindanātha, quien habría sido discípulo de Gauḍapāda. Habitualmente se acepta que Śankara vivía entre 788 y 820 AD. Esta cronología está sin embargo sujeta a las objeciones sobre la vida de Śankara. Telang sitúa su nacimiento en 590 y Fleet en 630 (cf. Takakusu, op cit, pag 1). Este autor da por cierto que el comentario atribuido en China a Vasubandhu no es el de Gauḍapāda, según era opinión de Max Muller.

El texto de SK se compone de 72 karikas, pero el comentario de Gauḍapāda solo llega a la 69 mientras que el de Paramārtha llega hasta el final. Se ha querido ver en estas tres últimas estrofas un agregado posterior que simplemente expone la secuencia de los grandes maestros sāmkhya desde sus fundadores legendarios hasta Isvara Kṛṣṇa, el primer maestro histórico. La stanza 63 del comentario de Gauḍapāda no aparece en el comentario de Paramārtha.

SAMKHYA SUTRA/SAMKHYA PRAVACANA: legendariamente atribuidos a Kapila; se ha demostrado que esa opinión es insostenible, porque el mismo sistema de citas y referencias lo evidencia. Los SS son altamente polémicos respecto a las otras escuelas y en su afán por refutar sus opiniones menciona obras tardías: Brahma Sutra IV.I,1 y Yoga Sutra II,46 así como numerosas SK.

Madhva, siglo XIV, autor de una obra sobre todos los darsanas Sarvadarsanasamgraha, cita frecuentemente obras samkhya, entre ellas las SK, pero en ningún momento menciona los sutras de la escuela samkhya. El más antiguo comentarista de SS, Ariruddha, compuso su obra en el siglo XV. SS VI,68-69 cita a Pañcasikkha, supuesto discípulo de Asuri. Algunos autores intentando salvar la autoría de un Kapila para los sutras han pensado que existió otro Kapila diferente del fundador de la escuela y autor él mismo de los SS. Udayavira Sastri (cf. Sharma, op cit pag 18) piensa que algunos sutras más tardíos habrían podido ser agregados a un texto original y formarían en conjunto los SS que han llegado a nosotros. Este texto original correspondería a la obra

de Kapila.

El sāmkhya presenta en consecuencia esta particularidad respecto de los otros sistemas, que carecería de una fuente antigua redactada en sutras, en la que fundamentar su tradición. P. T. Raju (33) recoge la idea de que debió existir una antigua composición en sutras perdida actualmente. Winternitz (34) acepta esa posibilidad estimando que esa redacción original se habría ido aclarando en el tiempo con la ayuda de SK y YS bajo la influencia de la Vedanta. Basa esta opinión en que Siddharsi, autor tamil que vivía en 906 AD, en su Upamitibhavaprapañcakatha cita sutras samkhya que no se corresponden con los que tenemos. Jacobi (cf. Winternitz, op cit pag 510, n.) juzga que Siddharsi cita sutras que compuso él mismo.

SAMKHYA TATVA SAMĀSA: Max Muller (The six systems of Indian Philosophy) basa su exposición del sistema sāmkhya en esta obra en razón de que le adjudicaba gran antigüedad; representaba, en su opinión, un samkhya más temprano que el de SK. Sus comentarios, sin embargo, no parecen datar de fecha anterior al siglo XVI AD. No contiene línea de argumentación estricta y en cierta forma no es más que una lista de términos técnicos; añade a las categorías clásicas del sistema algunas muy inusuales: abhibuddhi (actividad del intelecto), karmayoni (fuentes de la acción) etc.

MATHARAVRṬTI: cuando durante su estancia en China Paramārtha tradujo las SK habría compuesto un comentario llamado Matharavṛtti o simplemente Mathara, cuyo descubrimiento es obra de S.K. Belvalkar (35). Más tarde Sastri (su edición de Suvernasaptati, 1944) y Umesha Miśra (Gaudapada Bhāṣya and Matharavṛtti, Allahabad University Series, N° 7, Allahabad, 1931) fundamentaron su rechazo a esta identificación que ha hecho que se viera en Matharavṛtti una obra tardía que cita el Hastāmalaka de Śankara, siglo VIII AD, y la Bhagavata Purana, siglo X AD.

Al Beruni, siglo XI, se basó en Matharavṛtti y SK para presentar la doctrina sāmkhya (cf. Winternitz, op cit pag 509).

YUKTIDIPIKA: antiguo comentario de SK que se diferencia de los demás en ir más allá de la explicación de las palabras y proponerse polemizar con las otras escuelas. El colofón del manuscrito de Poona en que se basó la primera edición del texto (Pulinbehari Chakravarti, Calcutta Sanskrit Series, 23, Calcutta, 1938) atribuye la obra a Vaçaspati Mişra sin que haya otra evidencia al respecto.

Tres versos que son citados en STK y se atribuyen a Rajavarttika, se encuentran también en Yuktidipika; esto ha hecho que se quisiera identificar ambas obras. Sea cual fuere la posición que se tome a este respecto, Yuktidipika resulta ser una obra escrita entre los siglos V y VI AD, con seguridad después de Dignāga y que busca refutar las doctrinas del budismo idealista de Vasubandhu y Asanga (cf. YD 34). Quienquiera que fuera su autor revela estar familiarizado con la tradición gramatical porque en la obra cita con frecuencia a Panini, Patañjali y Bārṭhari.

SAMKHYA TATTVA KAUMUDI: 'rayo de la esencia del sāmkhya', redactada por Vaçaspati Mişra en 841 AD aunque autores recientes (cf. Hulin, op cit 141) lo ubican un siglo más tarde. Su gran interés filosófico deriva de que Vaçaspati, poseedor de un conocimiento certero del pensamiento de todas las escuelas ortodoxas y heterodoxas lo utiliza con frecuencia para aclarar los puntos más difíciles de la doctrina. Hulin (op cit 141-143) estima en 500 las ediciones del texto y, citando a T.Q.Mankar, refiere que una notable cantidad de comentarios son todavía inéditos.

JAYAMANGALA: podría haber sido escrita por un autor budista; esa sería la consecuencia de un sloka al comienzo del texto (cf. Hulin, op cit 140). Por el contrario un colofón de la obra la atribuye a un Sankara que no habría que identificar con el pensador advaita.

El prólogo de la edición de Har Dutt Sharma (Calcutta Oriental Series, 19, Delhi, 1926) intenta probar que su autor es Yaśodhara, quien compuso también un conocido comentario de los Kamasutras de Vatsyayana que también lleva el nombre de Jayamangala

SĀMKHYASUTRA VṚTTI: compuesta por Aniruddha en el siglo XV es el comentario más antiguo de SS. Según Hulin (op cit pag 153) presenta fuerte influencia de STK, el célebre comentario de Vacaspati a las SK y tiene tendencia a exponer con preferencia los aspectos más modernos de la doctrina.

SĀMKHYAPRAVACANABĀŚYA: escrita por Vijñana Bhikṣu en el siglo XVI expone un sāmkhya tardío. Firme teísta, Vijñana Bhikṣu propone ideas afines a la Vedānta e interpreta con esa inspiración los SS (cf. Winternitz, op cit pag 513). En su opinión los seis sistemas ortodoxos son la más alta expresión de la verdad y se complementan mutuamente.

Su enseñanza está dividida en cuatro partes que según Winternitz corresponden a las cuatro nobles verdades del budismo. Este ordenamiento habría sido tomado por el sāmkhya del sistema yoga y originalmente de la ciencia médica que enseña la cuadruple doctrina de la enfermedad (raḡa), la salud (araga), la causa de la enfermedad (roḡanidana) y la cura (bhaisajya).

(b) Perdidas:

SASTITANTRA: se ha discutido si su autoría corresponde a Pañcasiḡkha, Kapila o Varṡaganya, pero pese a esto ni siquiera es seguro que haya existido alguna vez como texto (cf. Hulin, op cit pag 137) porque no se encuentran citas expresas a él en la literatura antigua. Para Keith es simplemente un nombre usado para referirse al sāmkhya como un sistema que describe 60 principios.

RAJAVĀRTTIKĀ: tres versos de esta obra son citados en STK. Es imposible determinar su autoría aunque Garbe (Samkhya Philosophie pag 62) atribuye su compilación a Bhoja (1018-1060), rey de Dhāra que escribió un comentario sobre los YS llamado Rājāmartanda.

Pradeya (36) piensa que fue escrita por Rāja y que la obra era un comentario de tipo Vārttika a las Kārikas de IṡvaraKṡṡṇa.



(II) UN PUNTO DE PARTIDA

El pensamiento sāmkhya establece un punto de partida a su propia especulación: la existencia del dolor. Este hecho condiciona todo su desarrollo al cumplimiento de una meta, la supresión del dolor. Comparte de este modo con toda la filosofía de la India el hecho de que toda existencia condicionada está gobernada por el dolor, pero que éste puede ser superado. Poco se diferencian la vida humana y la existencia de los dioses; ambas resultan igualmente impermanentes, igualmente samsaricas y, en términos estrictamente sāmkhya, igualmente gunádicas. Se justifica que se haya dicho que es una filosofía práctica, al menos en el sentido de indicar que es un pensar que reconoce una situación desesperada inicial y se constituye como saber en la medida en que resulta vía efectiva de salvación. Según ese criterio todos los sistemas ortodoxos y algunas de las formulaciones heterodoxas son igualmente prácticas.

El dolor concebido como una característica de la existencia de todos los seres sometidos a la dualidad de la vida empírica es el punto de partida del pensar, pero no solo del pensar. La importancia adjudicada en algunos sistemas ha llevado a juzgarlos pesimistas. Von Schroeder denomina de ese modo tanto al sāmkhya como al budismo.

El dolor es el factum inicial. El sāmkhya, enumerador por excelencia, funda su saber en la clasificación de las categorías, clasificación que más tarde se manifiesta como resumen y anticipación del sistema en su conjunto. Este afán de clasificar los entes para separar las categorías fundantes de los productos derivados se aplica también al dolor, su punto de partida. Una exposición que comienza reconociendo el imperio permanente del dolor es, en términos de la ortodoxia hindú el reconocimiento del samsara y consecuentemente del karman, que son la base de esa ortodoxia.

Gauḍapāda (GB Kar 1) y los restantes comentaristas a la Kārika 1 distinguen en el dolor tres orígenes diversos:

1) el nacido del propio ser (adhyātmika), que puede ser físico

(śarira) o anímico (manasa). Mahadeva, quien también los denomina así, justifica esa apelación recordando que son susceptibles de ser atenuados con remedios interiores de la índole del autodomínio (vrtti-SSL).

2) el nacido de los demás seres (adhybhautika): las bestias, los pájaros y los demás hombres.

3) el de origen divino (adhydaivika): causado por las lluvias, la acción de los planetas etc(37).

Hay remedios adecuados para algunos de ellos (38), prevenciones eficaces para otros, pero ninguno de ellos puede impedir que el dolor sea el medio universal de la existencia de los seres duales. A esta inestabilidad natural de la existencia el samkhya y el yoga oponen un conocimiento y una práctica liberadoras que la épica concibió como unidad (sāṃkhyayoga) y que los tiempos históricos desarrollaron como modos diversos pero complementarios de acceso a la liberación.

Todo saber que no pretende resultar un conocimiento vano busca una meta, todo conocimiento verdadero tiende a una perfección; lo que determina el pensamiento samkhya es la supresión del samsara, entendido como marco necesario del dolor. Sin embargo no se lo concibe como un hecho individual sino como realización misma de los principios de la más alta ontología del sistema. Esto justifica establecer desde el principio un postulado central: la equivalencia de macrocosmos y microcosmos, la seguridad de que en los altos destinos de las sustancias primeras y en el ser limitado y contradictorio del hombre operan las mismas leyes. No hay ni injusticia inicial ni dios creador ni fatalidad inmerecida ni caída en el mundo: lo que las leyes metafísicas abren en lo alto lo cierran karman y samsara en lo bajo.

El dolor es el punto de partida y el motor del conocimiento; su primer logro es el comienzo del conocimiento discriminativo.

Así como Sankara realiza en su doctrina la enseñanza védica que exige distinguir ante todo entre lo real y lo que no es real (poniendo ya allí todos los secretos del sistema al definir qué es real y qué no), del mismo modo la primer discriminación marca ya el camino de las categorías sāmkhya.

Ante todo hay que acordar que en el sāmkhya existen sustancias espirituales inactivas y una sustancia material que es, por un lado extensa y por otro psíquica o activa. Por último es necesario admitir desde el comienzo la inactitud del moksa, la liberación. El puruṣa no es verdadero sujeto en el sentido de la subjetividad empírica sino en todo caso sujeto trascendental, pero meramente como condición de posibilidad de la existencia empírica, pues por naturaleza no es ni sujeto ni objeto. La "personalidad" es apenas una realidad empírica.

La filosofía sāmkhya pretende diferenciarse desde el comienzo tanto del ritualismo sacrificial de las escuelas sacerdotales (en Kapila así como en Gotama Buddha y en Jina se ha visto la reacción kṣatriya contra el exceso brahmánico) como de la mera fe religiosa. Vacaspati comentando el primer elemento de la filosofía sāmkhya esgrime dos razones para subordinar el ritualismo a la vía cognoscitiva:

- a) la felicidad que el ritual pueda eventualmente producir es tan impermanente como el mundo de formas y nombres que pretende superar.
- b) la felicidad del svarga védico es puramente sensible y esto significa, en términos sāmkhya, gunádica. El mokṣa de la filosofía es más radical que los placeres celestiales porque los incluye, los explica y finalmente los supera. La realidad expuesta por el pensamiento samkhya incluye el mundo de los dioses en la impermanente existencia saṃsārica.

SS I,1 expone a la cesación del dolor como la meta del puruṣa y Aniruddha lo completa advirtiéndole que la cesación que propone la vía discriminativa del sāmkhya no es parcial ni temporaria; lo que se pretende es la cesación definitiva de todo dolor y eso implica la superación definitiva de toda existencia condicionada y dual.

En consecuencia el dolor no es eterno porque puede ser suprimido y no se transforma en un tercer principio junto a prakṛti y los puruṣas, que es el peligro de la Māyā en Sankara (SSVI,1).

El conocimiento discriminativo aniquila el dolor (SS VI,15-16) pero el dolor es la situación inicial que hay que aceptar para que el conocimiento discriminativo tenga sentido: el hecho fundamental de que la liberación no sea un hecho de conciencia sino la coronación de una metafísica ~~se hace~~<sup>más notorio por</sup> que su inicio es un hecho dramático y significativo, pero necesario, el dolor.

## (III) LOS PRINCIPIOS

1) DUALISMO: La realidad material y los seres determinados que la componen son la consecuencia del despliegue y la evolución de prakrti, el principio material indeterminado, desencadenado como consecuencia de la mera presencia de los purusas.

Pralaya es el momento de indiferenciación que sigue a la disolución de todos los productos evolucionados en sus causas y que concluye con la indiferenciación total de la materia originaria en la que no subsiste cualidad discernible alguna. La presencia de los purusas ante esta totalidad material indiscernible hace que los gunas se vayan asociando y formen de ese modo las diferentes materias características. Todo cambio y toda evolución son la consecuencia de las combinaciones de los gunas. Frente a este despliegue material los purusas, que originan todo movimiento, tienen la naturaleza de testigos y no ejercen una acción causal directa.

Queda supuesto que el discurso abarca dos campos completamente diversos; en primer lugar prakrti y purusas son la última explicación posible de la cosmogonía, pero al mismo tiempo son la última explicación del compuesto humano; el hombre es explicado con las mismas reglas que el universo. Así como en éste el pralaya es el momento en que queda superada toda existencia empírica (porque no hay ni conciencia empírica ni mundo que pudiera constituir el objeto de esa conciencia) el kaivalya es el concepto que expresa el estado de aislamiento del purusa respecto de prakrti que se presentó ante él y que guió la errónea creencia de que él era prakrti, constituyendo así la base engañosa sobre la que se edifica la conciencia habitual, precisamente el proceso que el conocimiento samkhya busca invertir.

Decíamos en primer lugar que era un discurso general porque lo que se describía eran los principios más generales, pero ni toda prakrti constituye la materia de un cuerpo humano ni todo purusa anima un cuerpo de hombre.

Esta unión de purusa y prakrti, o mejor dicho esta cuasiconjun

ción, no tiene comienzo en el tiempo (anādi) (39) y aunque periódicamente el pralaya interrumpa este supuesto contacto, fatalmente volverá a iniciarse. Esta necesidad que los āgīta toma de algún modo en el pensamiento sāmkhya el lugar que la Māyā tiene en el pensamiento de Sankara.

## 2) LA POSICION FUNDAMENTAL.

La antes comentada suposición de Garbe que convierte al sistema sāmkhya en una reacción contra el monismo upanisádico tiene importancia a la hora de discernir la posición filosófica primera de la escuela. Sea o no históricamente cierta esa adjudicación, podemos rescatar el trasfondo de la polémica: el sāmkhya, escuela de ksatriyas reformistas, acepta desde el principio la realidad material; las derivaciones monistas más idealistas del pensamiento védico combatirán airadamente ese supuesto, sobre la base de que la materialidad del mundo externo es consecuencia de un adhyasa, superimposición por medio de la cual una única realidad de naturaleza espiritual es vista bajo la forma engañosa de la dualidad sujeto-objeto, materia-espíritu, etc. Sankara en su comentario a los Brahma Sūtras de Badarayana polemiza largamente contra las doctrinas sāmkhya, pero no puede obviar la grave paradoja que para el pensamiento idealista es la autonomía de lo material-sensible. Por el contrario, el postulado inicial de la escuela sāmkhya respecto de la materia resguarda y consolida la existencia de los entes particulares, vistos ahora ya no como meros cambios de formas y nombres sino como entes reales de cuya misma composición y mutación se puede dar fe a través de la doctrina de los guṇas. Con esto se abre el camino a la aceptación plena de la percepción sensible como fuente de conocimiento.

Frente a estas doctrinas sustancialistas (monismo de la Vedānta, dualismo sāmkhya) hay que ubicar la segunda polémica de la escuela contra el no sustancialismo del budismo mahayana. Si en el primer caso los contendientes se mantienen dentro de la ortodoxia védica (pese a que, como se ha dicho, el sāmkhya representó inicialmente una posición heterodoxa), el enfrentamiento no es menor respecto del budismo, centrándose principalmente en la doctrina de la causalidad (ver V,4)(40). y expuesta particular -

mente en los Samkhya Sutras, obra del siglo IV.

(IV) PURUSA

Es un concepto desarrollado desde el período védico: en los primeros textos significa simplemente hombre empírico, en otros la esencia del hombre. En RG Veda X,90, el célebre Purusa Sukta, es el hombre primordial de cuyo cuerpo desmembrado en el sacrificio se originan todos los seres vivos y el mundo inanimado. Atharvan Veda XI,8,32 lo concibe como raíz última de la conciencia.

Es la sustancia primera del dualismo samkhya, el fundamento del samsara y el moksa y al mismo tiempo la causa ejemplar que impulsa el despliegue de prakrti. Difiere del atman de la Vedānta porque siendo vacío de toda cualidad no es ni naturaleza inteligente ni gloria o alegría infinita (ananda); todos estos resultan ser aspecto de prakrti. Por otra parte los puruṣas de la escuela sāmkhya son reales y numerosos mientras el ātman de la Vedānta es solo un aspecto condicionado de Brahman.

Puruṣa es conocido por inferencia. La descripción de las categorías evolutivas es una descripción incompleta de lo real porque en ella se pierden la causa y el fin de la diversidad, conceptos que solo adquieren significación al analizar la función del purusa.

Buddhi, Ahamkara y Mana (que en conjunto forman el antaḥkaraṇa u órgano interno) pertenecen al orden empírico de lo causado y llevan adelante un proceso cognoscitivo cuya fuerza inicial les es desconocida. Con todas las limitaciones que veremos puruṣa es la fuerza que impulsa el conocimiento; Buddhi, Ahamkara y Mana actúan como consecuencia del reflejo de purusa. El órgano interno es una manifestación de lo gunádico, purusa es testigo, diferente por naturaleza de los gunas y su acción. El conocimiento discriminativo de la escuela tiene por principio precisamente el reconocimiento de puruṣa como diverso de la subjetividad empírica con que la experiencia empírica tiende a confundirlo.

Purusa, (traducido por A.M.Esnoul(41) 'principio masculino' evocando de algún modo aquellas antiguas concepciones védicas) es



lo opuesto a Vyakta y Pradhāna aunque comparte con éste ciertas características: es incausado (ahetuma), eterno (nitya) omnipresente (sarvagata), uno (eka), autónomo (svatantra), Es testigo, pero no actor. Larsson (42) ha sugerido que el purusa es nada, o al menos la presencia de la nada en el mundo. Purusa es una especie de vaciedad presente en el corazón del mundo y del hombre pero al mismo tiempo una clase de nada que revela el ser o el mundo (43).

Vyakta (lo Desarrollado) está gobernado por Pradhāna tal como Pradhana esta dirigido por Purusa. Al mismo tiempo purusa es quien realmente experimenta (bhoktrvah) la existencia. Mahad (Buddhi) y las demás formas evolutivas no son per se capaces de experiencia, es decir de ser los sujetos de la experiencia. De este modo la enérgica valorización de los entes causados, de los productos evolutivos, que caracteriza a la escuela se somete finalmente al poder en apariencia secreto de lo que no deviene, de lo que es la condición de posibilidad de todo devenir, pero que en sí es inmóvil. Los entes finitos son en su conjunto el espejo de Pradhāna, pero además, las instancias de la materia que parecen encarnar la conciencia son formas mecánicas que canalizan la fuerza ejemplar pero inactiva de purusa.

Como complemento el sistema acepta la multiplicidad de los purusas. A los purusas inactivos la psicología sāmkhya opone una materia eternamente cambiante a la que se debe adjudicar toda la vida psíquica. La situación samsarica de purusa se explica por su conexión con un linga sarira (cuerpo sutil ~~característico~~) formando así la entidad transmigratoria en función de las leyes mecánicas y fatales del karman, en concordancia con la doctrina tradicional de la India. Aniruddha (vrtti SS I,15-18) establece que purusa no puede depender de otro (se lo ha definido autónomo) elemento de importancia a la hora de determinar la causa de la situación empírica del purusa, que no puede adjudicarse ni a prakṛti ni al tiempo o al espacio. SS I,20-22 remarca la imposibilidad absoluta de que la ignorancia (ajñana) sea la causa buscada porque en ese caso (Vedantin Mahadeva, Vrtti SS I,20) se la estaría sustancializando (que es el riesgo de la Vedānta de Sankā

ra) con el agravante de que como el pensamiento samkhya no reconoce la aniquilación de lo existente sino solo su evolución o regresión, el moksa no sería factible y la única condición de los purusas sería la de condiciones de posibilidad de la subjetividad empírica. Tampoco puede atribuirse la causa de la situación empírica de los purusas, como Aniruddha adjudica a los budistas, la influencia sin comienzo en el tiempo (anādi) de los objetos sobre los purusas; para el sistema sāmkhya los mismos objetos empíricos surgen de la diferenciación de prakṛti por influencia de los purusas.

En rigor puruṣa no experimenta a Pradhāna porque puruṣa no experimenta nada directamente sino a través del cuerpo material y aún esto debe entenderse de modo tal que no se ponga en peligro la pura condición de testigo que prevalece en él. Por otra parte la misma manifestación de Pradhāna en el pralaya (disolución de los efectos en las causas; equilibrio absoluto de los gunas y en consecuencia no discernibilidad de nada) supone que los sujetos del conocimiento, es decir los seres empíricos no existen y la dualidad sujeto-objeto es radicalmente imposible (cf. SS IV 15). Si a la filosofía le resulta posible rescatar algún saber sobre Pradhāna es debido a una inferencia analógica (samanyāta Dṛṣṭa) que se apoya finalmente en la doctrina satkarya, que sostiene la existencia del efecto en la causa y que aquí implica no creacionismo y consecuentemente la necesidad de hipotizar una forma de Prakṛti en que todos los efectos coexistan en su causa; se supone que en última instancia todas las causas se remiten a una sola causa inicial, prakṛti, nombrada específicamente bajo este aspecto como Pradhana.

En lo fundamental la experiencia comienza en la percepción sensible de un mundo efectivamente real y concluye con Buddhi; queda así circunscripta a prakṛti en todo su aspecto funcional. Los entes por ser compuestos no tienen fin en sí mismos (SS I,140) y son producidos solo por la salvación de puruṣa; la naturaleza en su conjunto se manifiesta para posibilitar la liberación de los purusas.

Puruṣa es el reverso de los gunas (SS I 141), el supervisor (SS I,142), porque la sustancia material requiere para que la ex

perencia sea posible una sustancia no material. Puruṣa es, por último, el sujeto verdadero pero inmóvil de la experiencia (SS I 143), luz que posibilita la diafanidad de lo inteligible sobre la oscura confusión de lo material (SS I, 145); es completo vacío de cualidades (SS I 146) y su naturaleza de testigo evidencia que es una sustancia intelectual (SS I 148). La vida activa de la conciencia queda sin embargo circunscripta a una explicación materialista, que llevada aún más adelante por la especulación tardía de SS y sus comentarios fundaría el ateísmo de algunas de las escuelas sāmkhya.

Frente al mundo gunádico de Pradhāna y Vyakta puruṣa carece de toda referencia a los gunas. Estos significan espacio, movimiento y cambio frente al que puruṣa es el mundo cognoscitivo, consciente, inmóvil pero siempre presente donde se manifieste el yo, testigo pero jamás actor. Los gunas son el mundo material, el texto que cada puruṣa lee, la clave de la constitución y la individualidad precisa de los entes. Puruṣa percibe pero no obra en modo alguno y, distanciándose de lo gunádico cuya acción y desarrollo son causales, está afuera de toda cadena causal.

Puruṣa tiene el poder de ver, pero no el de obrar; prakṛti el de obrar, pero no el de ver. Como comenta Gaudapada 'percibiendo Pradhana puruṣa alcanza el kaivalya (44)'. Conocida entonces la causa de su cuasiconjunción se producirá la separación de ambos (vibhago bhaviṣyati), es decir la liberación de puruṣa de toda existencia condicionada.

Prakṛti, en cambio es Vyakta, Pradhāna, la esencia misma de la multiplicidad, es decir, en términos de la Vedānta, la Māyā.

La naturaleza no gunádica de puruṣa hace posible su neutralidad respecto del mundo sensible; ni la felicidad ni la tristeza son estados referibles a puruṣa sino meramente al sujeto empírico que aquel hace posible.

La condición empírica de un puruṣa es consecuencia de que su aparente unión particular y concreta con los productos evolutivos (linga sarira, sthula sarira, antaḥkarana) hacen que aquel incurra en el error de identificarse con ellos, es decir puruṣa se ve a sí mismo como lo que no es, precisamente prakṛti. La forma extrema de este equívoco es el materialismo en tanto conci

be toda realidad como materialidad y a la conciencia como un epifenómeno de la materia. Todas las formas de este error configuran la contracara oscura pero trascendente del conocimiento discriminativo que es el comienzo del camino al mokṣa.

Aniruddha (vrtti SS I,49) polemiza contra los jainas que otorgan extensión corporal al purusa aunque encuentra esta teoría superior a la inexistencia sustancial de un principio espiritual concebida por el budismo idealista. Sin embargo la naturaleza compuesta que debería tener purusa si se le pudiera adjudicar extensión material se opone a la unicidad inalterada del purusa samkhya. Vedantin Mahadeva (vrtti eo loco) argumenta que la extensión de purusa abriría irremediablemente camino a la necesidad de su destrucción.

Vacaspati (StK 119) polemizando con el materialista (taiṣṭika) que identifica a purusa con los productos evolutivos de prakṛti (vyakta, buddhi, Ahaṁkara etc) expone las causas por las que es necesario admitir su existencia:

- 1) porque todo lo compuesto es para uso de otro: justifica así que la composición gunádica de la realidad posibilita suponer una existencia no compuesta (purusa) para la cual toda aquella tome sentido.
- 2) lo compuesto requiere un control: este control debe estar más allá de los gunas y ser independiente de ellos. Balarama juzga que este argumento basta para refutar la argumentación de Sankara en su comentario a Brahma sūtra II,ly2 referida a la doctrina samkhya del pradhana (45).
- 3) los objetos de la experiencia sensible requieren un sujeto que los experimente: Vacaspati aclara que se refiere a los gunas. Sin embargo, fuera de su condición de objetos pueden prescindir de su ser percibidos y subsistir como entes, pero el sistema samkhya que reconoce como punto de partida una situación iáctica, y en consecuencia de la situación dual de la que aspira a dar cuenta.
- 4) existe efectivamente la tendencia al kaivalya: la cual solo es posible a partir de la aceptación de una sustancia que se libera y una situación de la que pretende liberarse.

### 1) KAIIVALYA

Vacaspati y Narayana lo definen como la excención definitiva de los tres dolores. Gauḍapāda sólo dice que es el sustantivo abstracto de kevala, único, solo. Kaivalya define el estado en que purusa ha superado su unión con toda sustancia corporal y deja atrás toda existencia empírica. Kaivalya resulta ser en definitiva el contenido y la definición del moksa.

Vyakta tiene entre sus primeros productos al linga sarira, el cuerpo formado por elementos sutiles que conforma el sustrato que acompaña a purusa en el samsara y en definitiva lo hace posible. El estado karmico de purusa determina la específica forma que adquiere el samsara. Frente a este estado condicionado de purusa en que éste se identifica con alguno de los productos evolutivos de prakṛti y se dirige permanentemente hacia ellos, el kaivalya designa el estado en que purusa ha logrado reconquistar plenamente su autonomía.

Mientras la escuela samkhya propone la vía del conocimiento como camino a la liberación, la escuela yoga, asociada desde los tiempos védicos al samkhya realiza la separación de purusa y prakṛti a través de una praxis. Patañjali define en YS I,1 al yoga como la destrucción de todas las funciones y procesos de la mente (46). En términos samkhya la mente es un proceso empírico característico de la dualidad sujeto-objeto y es cancelable; esta supresión de los procesos mentales y la superación de la existencia condicionada son el objeto del conocimiento y la práctica liberadoras.

Tanto Iṣvarakṛṣṇa como Patañjali aseguran que prakṛti una vez conocida por puruṣa deja de aparecer ante él como una bailarina que desaparece una vez finalizada su actuación.

En realidad puruṣa no está sometido al samsara ni es luego liberado; la definición misma de cada una de las sustancias excluye la posibilidad de una conexión profunda de ellas. Patañjali (cit pag 128) prefiere hablar de una cuasiconjunción que no explica mayormente pero que tiene el valor de describir sintéticamente una relación fundamental.

## 2) EL SOMETIMIENTO/

El apego a prakṛti es la causa del sometimiento a la cadena sam sarica. Esta aceptación incondicional de prakṛti se produce en siete modos diferentes según SS III,73:

- 1) por apego a la virtud (dharma)
- 2) por apego a la fuerza (vairagya)
- 3) por apego al poder (aisvarya)
- 4) por apego al vicio (adharma)
- 5) por apego a la ignorancia (ajñāna)
- 6) por apego al sometimiento (anaivarya)
- 7) por apego a la debilidad (avairagya).

Frente a las siete modalidades del apego se presenta un solo camino a la liberación, la adquisición del conocimiento discrim nativo que aclara el verdadero sentido y fundamento de los entes objetivos en general y del sujeto mismo. En ese sentido el mérito (puñja) y el demérito (papa) son solo causas indirectas o derivadas de la liberación <sup>o el sometimiento</sup> (SS II,74) porque son el ámbito en que se produce el conocimiento o se persiste en la ignorancia.

Otros textos explican el apego como encadenamiento a prakṛti y sus formas evolutivas; en este caso la perspectiva es más gnoseológica y se entiende por productos evolutivos al órgano interno (antaḥkarana, es decir Buddhi, Ahamkara, Manas). En ese caso el engaño es más profundo y peligroso porque es la misma subjetividad la que se malentiende. Para ser más claros: la más alta función de la subjetividad cognoscente es ejercida por Ahamkara y Buddhi; lo que en cambio enseña el conocimiento discriminativo es la fuerza y la razón de esa actividad, puruṣa.

La diferente perspectiva de SS II,63 se explica porque no está en juego el mecanismo del engaño subjetivo cognoscitivo sino el aspecto ético y psicológico del apego; su tema es la acción y el extravío de la meta en la acción.

## 3) EL CONOCIMIENTO LIBERADOR.

El conocimiento discriminativo de la escuela sāmkhya comienza con el enunciado de las 25 categorías (tattva). Una primer etapa es la diferenciación de Vyakta (lo Desarrollado, el conjunto de

los objetos) y Avyakta (lo No desarrollado, lo indiferenciado inicial). La Bhagavad Gita, texto que corresponde al período del protosāṃkhya, distingue inicialmente entre el kampo (ksetra) y el conocedor del campo (ksetrajña), es decir en purusa y prakṛti. Los textos clásicos y tardíos distinguen dentro de prakṛti lo Desarrollado y lo No Desarrollado y esbozan de este modo una cosmogonía.

Lo primero es advertir que puruṣa no es el yo empírico, que para él no hay propiedad ni actividad. Ni la vida corpórea ni la experiencia empírica son consecuencia de actos de purusa, pues puruṣa no es agente. Para Vacaspati (STK 34) si puruṣa fuera agente debería tener dominio y poder sobre prakṛti, cosa que contradice la propia naturaleza de puruṣa.

Cuando puruṣa se reconoce vacío de toda individualidad se revela naturalmente indiferente hacia prakṛti y prakṛti deja de aparecer ante él. Puruṣa contempla a prakṛti como un espectador (prekṣavat), calmo, a su gusto (suṣṭha).

Prakṛti no aparece ante puruṣa porque la meta ha sido alcanzada y uno ha perdido interés en el otro. La actividad sin fin de prakṛti tiene por fin posibilitar la liberación de purusa, por eso se la reconoce en su generosidad.

Una vez obtenida la liberación, determinado el fin del samsara la cuasiconjunción particular de puruṣa y prakṛti en un sujeto empírico no cesa de inmediato. El individuo, superada la necesidad samsarica vive una vida humana hasta su muerte y con ella se produce la separación definitiva de ambas sustancias; el hombre es, en su vida de liberado, un jivanmukti. Hasta esa separación final la mecánica de los actos debe terminar de aniquilar los residuos karmicos de las acciones pasadas del mismo modo que la rueda del alfarero sigue girando, cuando la pieza ya realizada ha sido retirada, hasta agotar el impulso recibido.

El conocimiento discriminativo no solo anula las consecuencias futuras de los actos sino también el valor karmico de los actos futuros. El resultado es la vida particular del liberado en vida, el momento transitorio en que los actos, el conocimiento han madurado y concluido, la instancia final de la relación de ese purusa y prakṛti.

#### 4) MOKSA.

Es la separación de puruṣa tanto del cuerpo material tosco (stūla sarīra) que se disuelve con la muerte, como del liṅga sarīra que lo ha acompañado en su existencia saṃsarica. Esta liberación es a la vez absoluta y final: ni queda tras ella algo que muestre pretensión alguna de personalidad ni volverá a comenzar para ese puruṣa otra existencia condicionada.

Se cumple así la meta autropuesta por el sistema, la realización del estado de kaivalya, la separación de las sustancias que es el contenido mismo del mokṣa. Mokṣa se origina en la raíz verbal MUKṢ, liberar. Sobre el estado de puruṣa tras el mokṣa no se dá explicación alguna (47). SS II,86 define al mokṣa como la absoluta destrucción de todos los lazos.

La posición central de la escuela es que el mero conocimiento de puruṣa y prakṛti es causa de la liberación, pero también hay testimonios de que el dominio de los sentidos es necesario para ese fin, y debemos interpretar que por dominio de los sentidos se acepta una praxis. Esto, que por otra parte caracteriza a toca la especulación ortodoxa (SS II,2), sirve para delimitar dos aspectos que se presentan íntimamente relacionados desde los tiempos de la épica en que el sāmkhya yoga se presenta como un solo pensamiento, saber y praxis. Mientras el sāmkhya guarda para sí la enunciación de la vía salvífica del conocimiento, cede al yoga la exposición de la praxis liberadora, asentada por definición en el control de los sentidos. Pese a todo la liberación sāmkhya no se produce de inmediato; el conocimiento discriminativo no determina un valor que se superpone al de la realidad autónoma de prakṛti, ámbito dentro del cual el alcance de las leyes de la causalidad es absoluto y en el que ni creación ni destrucción tienen lugar.

Si algo se niega decididamente respecto de la producción del mokṣa es la importancia de la vía sacrificial (SS II,84 y Aniruddha en su vṛtti): las acciones sangrientas, lejos de conducir al mokṣa suponen nuevos residuos kármicos. En el comentario a SS I,7 Mahadeva, llamado el vedantista, comenta, en concordancia con los postulados de esa escuela que ni la liberación ni el so-



existen, sino solo la ignorancia, la densa trama de māyā, que se alza como peligro dualista ante la unicidad de Brahmān-atman.

SS I,5 fundamenta en la Bruti la superioridad de mokṣa sobre el imperio del dolor juzgando que es una cesación definitiva, única, que comprende en sí la superación definitiva de los tres dolores de SS I,5 y SKi.

Prakṛti, considerada hasta el comienzo del saber discriminatorio como activa ya no es tal una vez conseguido éste. La realidad empírica, develada su naturaleza esencial ya no es comprendida como dominio de una lógica dualista: que la naturaleza ya no sea activa prueba que apego y liberación pertenecen a Prakṛti.

La larga cadena jerárquica de los entes, que comienza con los objetos de los sentidos explica a toda la realidad e incluye al mismo mokṣa, que es consecuencia de una experiencia y de un conocimiento, pero que no obstante es producto y por lo tanto diferente de purusa, que hace posibles la experiencia sensible y el mokṣa, pero que no es afectado por ninguna.

SS III,23-24 contiene una afirmación fundamental: la liberación procede del conocimiento y el apego procede del error. Ni éste ni la mera acción religiosa producen la liberación. La argumentación es, en este punto, la esgrimida en todo momento contra la vía religiosa: su fin es impermanente y de lo que trata el sistema sāmkhya es de la superación de lo impermanente. La naturaleza del trabajo religioso es ilusoria: Aniruddha confronta la caducidad del sacrificio con la firmeza de la práctica yógica (vṛtti, SS III,27): lo que realiza la voluntad del yogi no es irreal (SS III,28) y es consecuencia de la firmeza de su contemplación.

Mokṣa es consecuencia del conocimiento, pero el conocimiento referido en estos textos no se puede entender como un mero producto lógico.

Rajas es el guna que produce inestabilidad; la meditación es, sin embargo, el medio adecuado para suprimir el deseo (SS III,30) lo que a su vez supone el dominio de los sentidos, clave de la praxis liberadora en la India.

En la descripción formal del camino a seguir, los sutras si-

cuientes remiten al marco ortodoxo de la vida social hindú y a las instituciones en ella sustentadas: SS III,32 y 35 contienen menciones de expreso acatamiento al varnásramadharmā, el sistema de castas y estadios de la vida expuesto en el Manavadharmasastra e ilustrado en la vida ciudadana del nagaraka del Kamasutra.

Mokṣa es la independencia de puruṣa y prakṛti; cuando prakṛti deja de aparecer ante un puruṣa no por esto deja de influir con su actividad sobre los otros puruṣas.

Que la liberación definitiva solo se produzca tras la muerte (SS III,84) trae aparejada la aceptación del jivanmukti y la defensa de su existencia (SS III,78-81).

Mokṣa no es manifestación de gloria (SS V,74), como postularía la Vedānta; hacia la que se dirige este sutra, pero tampoco implicaría la destrucción de las cualidades del puruṣa (SS V,75), como piensa el naiyayika.

En tanto para los jainas puruṣa tiene la misma extensión que el cuerpo tosco, SS V,76 recuerda que esta opinión no tiene sentido para el sāmkhya. Aniruddha agrega que su misma materialidad implica que se trata de una naturaleza compleja y por tanto una condición perecedera; la doctrina sāmkhya de un puruṣa unitario, sin partes, mantiene todo su valor ante la objeción jaina.

Mokṣa, en consecuencia, no es ni vacío (SS V,79) ni unión de atman con Brahman (SS V,91) ni la consecución de poderes sobrenaturales (SS V,82) ni la obtención de la condición mutable y privilegiada de dios, pues el pensamiento sāmkhya dirige su discurso a las naturalezas condicionadas en general, entre las que la divina tiene su lugar.

E.H. Johnson en su ensayo sobre el sāmkhya antiguo sostiene que la concepción clásica del mokṣa es diferente de la sostenida antiguamente por la escuela particularmente en la idea del kaivalya (cf. Johnson, Essay on Early Samkhya, pag 35). Según Lad (48) se trataría de opiniones originadas en puntos de vista diferentes.

La antigua concepción caracteriza a mokṣa como consecuencia del predominio del guna sattva y estaría formulada desde el punto de vista del análisis de lo compuesto. (Lad, op. cit. p. 48)

La doctrina clásica (mokṣa como superación de los tres gunas,

es decir separación de purusa y prakṛti) es la liberación comprendida desde el punto de vista metafísico (cf. Lad, op cit pag 104). La doctrina preclásica es presentada como un paso evolutivo previo hacia la segunda. Lad encuentra en estas dos concepciones una correspondencia a la evolución de la Purva mimamsa hacia la uttara mimamsa.

Purusa es en realidad libre desde siempre; con el conocimiento discriminatorio purusa simplemente comprende su verdadera naturaleza. Kaivalya es nada más que el conocimiento que restituye a puruṣa plenamente en su propio ser.

Junto a la condición de jivanmukti el sistema acepta el concepto de videhamukti, su complemento lógico, para describir la existencia de un estado de liberación en que purusa no conoce sustento en cuerpo material alguno.

El puruṣa en el jivanmukti aunque encarnado ha perdido todo interés en prakṛti y ésta ya no se manifiesta más ante él (SK 65); las acciones ya no atan a puruṣa (SK 67), pero la absoluta separación de las sustancias solo se produce con la muerte (SK 68).

Kaivalya es un término recogido también por la escuela yoga y designa allí la consecuencia de las prácticas yógicas merced a las cuales Buddhi, purificándose, comienza a sumergirse en prakṛti de donde ha surgido. En este camino de purificación que conduce al mokṣa el yogi obtiene poderes (siddhi; cf V,5) que no deben engañarlo y a los que no se debe apegar.

Como fue dicho, el ritual del sacrificio puede conducir al cielo (svarga) o al infierno (naraka) pero en modo alguno producir la liberación (SK 2). De acuerdo a la escuela samkhya así como a la Vedanta, la liberación es producida por el conocimiento. Resumiendo estas posiciones Lad las enuncia así: para Sankara el conocimiento central está contenido en la expresión védica Tat tvam asi, tú eres eso, es decir, atman y brahman son una única sustancia. El sistema sāmkhya, en cambio diría precisamente 'tú no eres eso', es decir, tú no eres el agregado material con que te identifican los procesos mentales (circunscriptos también al ámbito de la materia extensa) sino puruṣa. Consecuentemente con esto, son también simétricas las concepciones del apego en ambas escuelas: según el sāmkhya el apego se origina en la percepción

se puruṣa como prakṛti; en la Vedānta, por el contrario, apego es percibir diferencia entre espíritu y materia, es decir, no comprender la materia exterior como producto de un adhyasa (cf. Lad, op cit pag 108).

Una aproximación al concepto de mokṣa puede realizarse a partir de los estados de conciencia; estos son tres, la vigilia, el sueño con ensueños y el sueño profundo. En éste último no hay conciencia de objetos externos, que es la característica de los dos primeros. Ambos se diferencian del mokṣa en que en ellos todavía actúan las vasanās (semillas dejadas por experiencias anteriores en el órgano interno y que son vivificadas en diversas circunstancias), cosa que no ocurre en el mokṣa (SS VII,7).

La existencia efectiva de un estado de mokṣa se justifica no solo por su fundamento en la Sruti sino también porque puede <sup>hasta el</sup> de la razón llegar por inferencia.

#### 5) DIFERENCIAS DE PURUSA CON VYAKTA Y AVYAKTA.

Vyakta y Avyakta	Purusa
1) poseen los tres gunas por naturaleza	carece de gunas
2) indiscernibles	es discriminable
3) característicos, distintivos	sin características
4) comunes, generales	particular
5) no discriminatorios	discriminatorio
6) productivos	no productivo.

(cf. Ganganatha Jha and Har Dutt Sharma, ed, The Tattva Kaumudi, Oriental Book Agency, Poona, 1934, notes, pag 10)

Gauḍapāda y Maṭharavṛtti afirman inequívocamente la unicidad de puruṣa. Vaṣaspati, en cambio su multiplicidad (anekattva); Wilson en su traducción del comentario de Gauḍapāda editado junto con la traducción de Colebrooke de las SK, (Behary Lall Banerjee, Calcutta, 1897, pag 65) matiza ambas opiniones sosteniendo que debe entenderse como uno en los procesos vitales y en función del samsara, pero múltiple en la realidad.

#### 6) PLURALIDAD DE LOS PURUSAS

De acuerdo a la Vedānta atman-Brahman son una unidad que asume una pluralidad aparente de formas con el fin de llevar una exis-

tencia condicionada en diferentes cuerpos. La opinión sām̐khyā es que los puruṣas son muchos y cada uno tiene una existencia na turalmente separada; no se trata de manifestaciones diferentes de una entidad única (atman), que en cierta forma produce el mun do por medio de un adhyasa, es decir de una superimposición que imprime sobre la unicidad de lo existente, la falsa multiplicidad creada por la mente. En la escuela sām̐khyā innumerables puruṣas llevan una existencia condicionada a las manifestaciones de una materia g un á ica real que da la ocasión para que surja el conoc imiento liberador cuya consecuencia es el fin de la cuasiconjunción de puruṣa y prakṛti. Planteada la cuestión de si esta enseñanza contradice la Sruti, SS I 153 la responde en forma escuetamente negativa.

Los puruṣas no son creados con el nacimiento ni perecen con la muerte; el discurso sām̐khyā se construye sobre dos sustancias que existen desde una eternidad sin comienzo y se opone frontalmente a todo creacionismo. El nacimiento es la unión de un puru ṣa y un linga sarira (que forman la entidad samsarica y en consecuencia posibilitan la continuidad karmica y la individualidad samsarica) con un cuerpo material tosco. Puruṣa es, sin embargo inmodificable, testigo por esencia y su conjunción con la materia tosca, aunque profunda y necesaria desde todo punto de vista es comprensible dentro de los límites de la antropología sām̐khyā por su carácter de condición de posibilidad de la experiencia sensible de la que en todo caso depende la misma liberación.

Vaṣaspati Miśra (STK 127) y SS I, 149 niegan la doctrina Vedānta de un único atman arguyendo que en ese caso moriría totalmente con una sola muerte y nacería todo él con un solo nacimiento, contrariando la experiencia cotidiana de que las muertes y naci mientos son múltiples. Mahadeva, llamado con justicia Vedantin, defiende esa posición y la justifica por su fundamentación en la Sruti: Brhadaranyaka Upanisad 4.4,14 y Svetasvatara Upanisad 3.10 le dan pie a tal argumentación.

SS I.150-151 refuta la doctrina de los upadhis, de acuerdo a la cual un atman único adquiere la forma de la multiplicidad, porque supondría adjudicarle a éste único atman atributos simultáneos y contradictorios.

La experiencia mundana tal como es concebida corrientemente no corre peligro de cesar absolutamente a causa de que precisamente los purusas que llevan una existencia condicionada son una muchedumbre (SS I,159).

Los dos caracteres fundamentales son, no obstante, contradictorios; por un lado su pura naturaleza de testigo, justificada en SS I,160 en razón de su contacto con el órgano interno (antah karana), lleva a concebirlo en permanente inmovilidad; por otro su apariencia activa, basada en su cercanía con Buddhi (SS I, 164) y su aparente implicación en la continua sucesión de los procesos mentales.

Vacaspati explica los cambios físicos en las diferentes etapas de la vida en concordancia con la experiencia sensible ordinaria, siempre resguardada en su valor veritativo por la escuela samkhya y sistemáticamente negada por la Vedanta. Concedida la validez de la experiencia sensible, por lo menos en cuanto a la existencia efectiva e independiente de una realidad exterior a la conciencia, la doctrina de la multiplicidad de los purusas es casi una consecuencia necesaria que completa y reafirma el anti-creacionismo de la escuela.

Según Lad (op cit pag 109), los intentos sāmkhya por probar la pluralidad de los purusas solo acreditan la multiplicidad de los jivas, a causa de que la argumentación derivada de la experiencia cotidiana es adjudicable siempre a jiva y no a purusa. Se probaría así la multiplicidad empírica, y por esto mismo la argumentación que se base en la especulación a partir de lo condicionado no puede ser superado.

Vaṣaspati (STK 128-130) y Gauḍapāda agregan a esta crítica por la experiencia corriente dos motivos subsidiarios que refuerzan la doctrina de la pluralidad de los purusas. La no simultaneidad de las acciones sería una grave objeción para la unicidad de la conciencia activa; además, la existencia de seres de composiciones gunádicas diferentes, es decir de diferentes inclinaciones éticas y constituciones empíricas. En concordancia con la opinión de Lad, todo el tema de los gunas sólo puede estar referido al jiva, pero deja en suspenso la cuestión de puruṣa.

En Mokṣadharma XII,311 Vasistha dice 'prakṛti es una en el

que se disuelve y múltiple en lo creado. También puruṣa es uno 'la disolución y múltiple en lo creado'.

Mānimekalai, un clásico tamul de principios de la era cristiana, en su exposición del sistema sāmkhya menciona la unicidad de puruṣa en el pralaya.

Subyace en estos textos la idea de que un puruṣa único en el pralaya hace posible el surgimiento de los innumerables puruṣas del tiempo de los seres determinados.

### 7) DIOS EN EL SAMKHYA.

El pensamiento sāmkhya acepta la existencia de un Ísvara en los tiempos de la doctrina preclásica de la Bhagavad Gita, texto que evidencia el influjo de la tradición kṛṣṇaita-viṣṇuítas. Esta situación se prolonga según Bronkhorst (49) hasta fines del primer milenio AD aun cuando desde los tiempos de SK su importancia es menor.

Yuktidipika (68.20-74.15) discute la cuestión de la causa del mundo y analiza las siguientes alternativas: los átomos (paramānu), puruṣa, Ísvara, el destino (daiva), el tiempo (kala), el azar (yadreccha) y la inexistencia <sup>(abhava)</sup> podrían haber originado el mundo. Entre estas posibilidades se incluyen tanto conceptos que responden a las doctrinas ortodoxas (átomos, Puruṣa, Ísvara) como elementos que reflejan las posiciones de algunos de los llamados maestros del error (50). El puruṣa es inicialmente desechado en razón de su inactividad esencial y porque la causalidad de que aquí se pretende dar cuenta es en realidad un principio creador cuando se ha visto que toda la acción causal que puruṣa ejerce sobre prakṛti es solo ejemplar en tanto su mera presencia excita a prakṛti a desplegar la diversidad. Contra el modelo creacionista el sistema sāmkhya basa su explicación del mundo fenoménico en la idea de una evolución merced a la cual de lo indiscernible inicial se llega a lo múltiple sensible.

En el marco de ese análisis de las posibles causas creadoras de lo mundano el Ísvara no es dado como inexistente sino simplemente designado como pura conciencia. YD 72,12-14 acepta que el Ísvara asume en ocasiones un cuerpo de dignidad o de grandeza (mahatmyasarira) y aclara con firmeza que lo que se niega es la

posibilidad de un tercer principio junto a puruṣa y prakṛti. Esa función del Iṣvara se funda en una interpretación de algunos pasajes que Bronkhorst considera inaceptables. De los dos que el autor comenta (YD 70,25 y 70,31-32) el primero solo niega el origen divino del mundo; en el segundo se rechaza el habitual argumento teológico de inferir al Iṣvara como causa sublime a partir de la excelencia de sus efectos.

YD describe al Iṣvara en los siguientes términos:

- 1) Iṣvara, como los puruṣas, es pura conciencia.
- 2) Iṣvara no es causa del mundo.
- 3) Iṣvara no posee buddhi: buddhi es el primer emergente de la evolución de prakṛti y es contradictorio sostener simultáneamente que un Iṣvara conciente se mantiene en el pralaya y la misma noción de pralaya, que implica la total disolución de los efectos en sus causas. La presencia de buddhi implica un ser intelectual finito cuyas facultades podrán ser mayores que las de un entendimiento meramente humano, pero que no implica una condición radicalmente diversa de la humana.

Al desaparecer buddhi se suprime en cierta forma la imagen tradicional de un dios como 'pura conciencia', porque ésta misma resulta insostenible en los términos que caracterizan el pensamiento sāmkhya en el que las mismas leyes y procedimientos son aplicables a todos los aspectos de los seres y entes mundanos.

- 4) YD acepta la doctrina del avatara y de ese modo hace lugar al dios de la religión: el Iṣvara concebido sin buddhi ni forma material es pura conciencia, que está, por lo menos, limitado por su propia pureza.

La contraparte de esta doctrina filosófica sobre la divinidad es la aceptación en YD 73,25 de que el Iṣvara asume en ocasiones un 'cuerpo de grandeza' y realiza acciones cuya característica es el predominio del guṇa sattva.

Bronkhorst cree poder deducir de ese texto y de YD 45,10-11 que el Iṣvara asume también la forma de un maharṣi. Sea cual sea la interpretación de los cuerpos y las ocasiones en que Iṣvara los asume, queda firme la posición de un Iṣvara que siendo pura conciencia por naturaleza, puede no obstante intervenir en la historia humana manifestándose en una forma condicio



nada; con ello, el modo filosófico de la anterior concepción del Iṣvara se complementa con la devoción religiosa dirigida a un dios que a pesar de su naturaleza diversa de lo empírico actúa en el mundo.

La idea del avatara, concebida en antiguos medios viṣṇuítas permite incorporar a esa fe la creciente devoción kṛṣṇaíta de la época de la redacción final de la Bhagavad Gita. En YD se evidencia como punto de contacto entre la concepción filosófica de un dios puramente conciente y la fe religiosa. El postulado inicial anticreacionista del YD vacía de significado la idea de dios en sentido fuerte y abre camino al ateísmo tardío de la escuela.

El avatara es la posibilidad de una relación directa entre dios y el nombre. YD parece privilegiar las formas del guerrero y del maharṣi entre los posibles avataras del Iṣvara: Matharavṛtti I, 14-17 también muestra a Kapila como avatara de Viṣṇu.

5) la conexión entre un ser no conciente y uno conciente no es obra de un Iṣvara (YD 70, 28-31) (51).

SK jamás menciona al Iṣvara; son los comentarios los que introducen la discusión: SK sobre SK 56, 57 niega que Iṣvara sea la causa del despliegue de prakṛti. Gauḍapāda (bhāṣya, 153 sobre SK 61) niega que Iṣvara sea el causante de los pesares de los seres mortales: siendo Iṣvara de naturaleza no gunádica, concebirlo actuando revela una doctrina poco coherente (ayukta), opinión que recogen tanto el subcomentario de Paramārtha (SK 61) como Matharavṛtti.

No solo no se niega la existencia objetiva del Iṣvara sino que Gauḍapāda y Matharavṛtti comentando SK 23 mencionan la devoción al Iṣvara como una de las virtudes de buddhi cuando se manifiestan en él la preponderancia del guna sattva y refieren concretamente a YD II, 32 donde se menciona la devoción (bhakti) entre las observancias (niyama).

De esta neutralidad respecto a la existencia del Iṣvara, que es en sí misma un cambio respecto al pensamiento preclásico, el sāmkhya tardío pasa a afirmar la imposibilidad de probar su exis

tencia; SS I,92 expresa esa opinión que Vedantin Mahadeva interpreta como polémica contra el sistema vaiśeṣika.

SS V,10 y 11 completan el concepto al negar que pueda darse por establecida su existencia y agrega que la inferencia (anumāna) no es válida como prueba porque exige una 'concomitancia invariable' (cf. Dignāga: Alambanaparikṣa) en que fundarse. Cuando la Sruti alaba a dios alaba en realidad al puruṣa liberado; Bronkhorst (op cit, pag 160) sostiene esa opinión que no parece completamente sólida, porque puruṣa e Iṣvara representan conceptos demasiado importantes como para que se produzca un desplazamiento tal en su significación. El texto que fundamenta ese parecer es SS I,95, donde se considera que las menciones de un Iṣvara creador son un intento de glorificar a los yogiis que han obtenido la condición de jivanmuktis.

Comentando SS VI,64, que niega la doctrina de la creación, Aniruddha refuta expresamente la idea del personalismo divino y, consecuentemente, la doctrina del mahatyaśarira aceptada en YD. Aniruddha afirma que si el Iṣvara fuera un puruṣa empírico caracterizado por la posesión de un poder particular, no sería omnipresente (sarvagata) y su acción no podría tener efecto en todo el universo. Esto, sin embargo no parece concordar por completo con la doctrina del avatara en que se sustenta, porque con ella se pretende justamente dar cuenta de las acciones limitadas en el tiempo y el espacio que el Iṣvara realiza como realidad condicionada. Aniruddha concluye de esto que habría que aceptar una pluralidad de Iṣvaras, que en ese caso no resultarían demasiado diferentes de los puruṣas que en la escuela samkhya no crean desde la nada, pero causan el despliegue de prakṛti.

A.K. Mazoodara (52) sugiere que el Iṣvara sería una causa indirecta del mundo. De allí que afirme:

"puede que (Iṣvara) no sea causa, pero eso no implica que no exista. Puede existir bajo otra forma: como un espectador indiferente".

Persiste, sin duda, el problema de un Iṣvara que no crea el mundo y sin embargo asiste a su despliegue. El valor de esa descripción, en todo caso, radica en mostrar la tensión entre la exigencia filosófica del no creacionismo y las exigencias de la

te religiosa.

Con todo los textos más tardíos revelan una mayor preocupación por los problemas racionales implicados en la aceptación de la existencia de un Išvara aun cuando no se le atribuya acción creadora. SS I,93 sostiene que el Išvara no podría ni estar sometido al karman y al samsara ni liberado de ellos. Solo podría concebirselo como un tercer principio. Anima Sen Gupta (53) objeta esa tercera categoría por innecesaria y prescindible.

Queda en todo caso el desplazamiento de la enseñanza sāṃkhya evidenciado por el hecho de que mientras Vacaspati Misra critica el ritual del sacrificio con argumentos que equiparan de algún modo la existencia de los dioses a la humana por ser igualmente samsaricas, la especulación tardía ha procurado indagar en las consecuencias de aceptar sin más una naturaleza divina.

Surentranath Das Gupta (54) justifica el rechazo de la especulación tardía a aceptar la existencia del Išvara por su poca adaptación a un sistema fundamentalmente racional que a lo largo del tiempo va ajustando progresivamente sus doctrinas. Interpretado a la luz de la razón el Išvara es solo un puruṣa particular incontaminado por el karman, el mérito o el demérito.

Aniruddha (vṛtti SS VI,2) comenta que si el Išvara creara al mundo con ayuda del karman no habría necesidad de Išvara, pero agrega que si el Išvara fuera creador, como él mismo no tendría meta que cumplir en la creación, su naturaleza benigna lo induciría a obrar para hacer posible la salvación de los puruṣas; pero como el mundo se caracteriza por el dolor, se presentaría la paradoja de adjudicar a un creador benévolo un mundo penoso. Sin duda estas son las fórmulas más acabadas respecto al tema del Išvara como problema de la razón.

Si por el contrario el Išvara actuara en el mundo para su propio beneficio no sería independiente (SS VI,3) ni omnisciente (SS VI,4). Se haría necesario concebir entonces al Išvara sin deseo alguno, pero entonces ¿cómo explicar su actividad? (SS VI,6). Contrariamente, un Išvara afectado por el deseo vería imposibilitada su liberación (SS VI,7)

Išvara no puede estar en contacto con prakṛti (SS VI,8). La imposibilidad de dar una explicación definitiva del tema de la

causa del mundo fuera de los términos de una relación sin comienzo en el tiempo (anādi) entre puruṣa y prakṛti está supuesto en SS VI,19, donde se niega que la mera presencia de puruṣa baste para explicar nada, la conclusión final se limita a afirmar que no hay prueba posible de la causalidad divina.

Es Vijnana bhikṣu quien expresa finalmente la negación de la existencia del Iṣvara en la introducción al Samkhya Pravacana Bhasya en la que parece ser la conclusión lógica de una tendencia del pensamiento sāmkhya hacia la absoluta coherencia con sus postulados.

Bronkhorst (op cit pag 161) basándose en el análisis del Sarva darsanasamgraha de Sayana Madhava sugiere que el sāmkhya fue primeramente considerado ateo por las otras escuelas y en última instancia aceptó explícitamente esa posición.

(V) PRAKṚTI.1) EVOLUCION.

Es el concepto fundamental en la descripción de Prakṛti. La realidad material es el despliegue de prakṛti a partir de una unidad indiscernible inicial (avisesa) hacia la manifestación de los entes determinados. El universo particular que se configura en este despliegue está condicionado por el estado karmico de los purusas. En el hombre prakṛti alcanza la capacidad discriminativa y por consecuencia la posibilidad de liberarse de la existencia condicionada y dual. Antropología y metafísica coinciden en ese punto: el mokṣa, que es una meta posible, constituye tanto la culminación de la naturaleza humana cuanto la plena realización de prakṛti.

Prakṛti es mencionada en dos sentidos: por un lado la materia gunaica en general, pero también designa el estado primario e indiviso de esa sustancia, cuando los gunas están homogéneamente dispuestos y ninguno predomina sobre los otros (SS I,161; Yogavarttika II,19; Sāṃkhya pravacana bhasya I,61).

Si la materia evoluciona desde el equilibrio inicial hacia los entes determinados es porque los gunas, disposiciones y modalidades cualitativas son esencialmente móviles (Yogavarttika IV,13-14; Sāṃkhya Tattva Kaumudi 13-16) y se unen y separan en forma permanente(55). Tscherbatsky ha visto en eso un aspecto decisivo para acreditar la afinidad entre la concepción sāṃkhya de los gunas y la doctrina budista de los dharmas.

La totalidad de lo existente puede ser catalogado en cuatro categorías en función de su eficiencia causal:

- 1) productivo pero no producto: sólo prakṛti, que no es producida pero produce los restantes elementos. Es el punto final de la interrogación por la materia.
- 2) producidos y productores: el grupo de los siete (buddhi, ahamkara y los cinco elementos sutiles).
- 3) productos: 16 en total (los cinco elementos toscos y los once órganos de los sentidos, es decir, los cinco órganos del conocimiento, los cinco órganos de la acción y manas, la mente, como sentido común). Carecen de capacidad productiva, conservan

naturaleza secundaria, meramente reproductiva.

1) el producto ni productor: puruṣa, cuya única característica es la luminosidad e inicia la causalidad pero permanece al margen de ella.

A partir de prakṛti se despliega una serie de elementos y particulares modos de constitución. La evolución se conoce por inferencia a partir de lo efectivamente percibido sobre el supuesto de que en lo no percibido operan las mismas leyes que en lo percibido (SS I, 59-60), es decir, en nada se evidencia surgimiento del ser a partir del no ser sino transformación de algo ya existente de acuerdo a las leyes de la causalidad.

Prakṛti es principio incausado; Aniruddha reconoce que con esta proposición se evita un regressus ad infinitum (Vṛtti SS I 67). Se reconoce en ese contexto la polémica con la escuela Nyaya: la no percepción de la causa incausada se puede conceder, pero en ese caso también podría sostenerse que la causa primera son los átomos, justificables también por inferencia. Para el sāmkhya las objeciones a la doctrina nyaya son:

- 1) el número necesariamente finito de los átomos.
- 2) todo agregado de átomos que configurara un ente determinado requeriría una causa separada. Con esto se plantea además la necesidad de una causa presente para cada efecto.

Contra esto, la doctrina sāmkhya evolucionista sostiene una acción causal única (pradhāna). Prakṛti es tanto los innumerables sujetos de la experiencia empírica cuanto sus innumerables objetos.

Según SS I 125 la enumeración de los tattvas de la escuela sāmkhya incluye todas las categorías nyaya.

Prakṛti, pese a no ser producto, por no tener un fin en sí misma, sino ejercer una acción orientada a puruṣa depende de éste (SS III, 55). En consecuencia realiza toda su actividad ya porque su propia naturaleza lo induce a ello (SS III, 61) o simplemente por las inevitables consecuencias de actos anteriores (SS III, 62).

Hulin (op cit pag 129) cita Ch Up VI, 1.2-4 (56) como fuente de dos ideas capitales en la caracterización de prakṛti:

- 1) necesidad lógica de una causa material última para evitar el regressus ad infinitum de causas derivadas en una materia ya existente o un supuesto acto de creación al margen de la legalidad causal, donde no hay surgimiento desde la nada.
- 2) cualidad triádica, es decir gunádica, de todo lo que existe y que justifica la doctrina evolutiva y por ende causal y opuesta a todo creacionismo. Así entendido, todo acto de creación implica la mera suposición de un tiempo en que la legalidad natural no se había establecido. Esta legalidad habría comenzado a ser tal en un momento determinado y supone para su misma instauración otro acto fuera de la causalidad establecida. Como doctrina fundada en la observación empírica la escuela sāṃ-khya se niega a trascender con meros supuestos el orden perceptible del mundo.

En la épica prakṛti suele ser usado en plural y solo comienza a singularizarse, esto es sustancializarse, en pasajes tardíos (Mahabharata XII,290-294 etx; cf Hulin op cit pag 133).

## 2) LOS GUNAS

Guna en sanskrito tiene varios significados: cualidad, cuerda secundario. En la concepción clásica de la escuela sāṃkhya toma un sentido específicamente técnico presente ya en textos védicos y designa las cualidades de una sustancia no como separables de ésta sino más precisamente la sustancia misma en su determinación cualitativa, la valoración cualitativa de una sustancia que no existe al margen de sus cualidades. Los gunas constituyen la materia y sus cualidades.

Cada ente es lo que es en virtud de los gunas que lo componen. Los gunas son la base de la diversidad empírica. Se los llama secundarios porque no actúan para sí mismos sino para la liberación de puruṣa.

Senart (57) los ve como una tríada cosmogónica; la teoría de los gunas es presentada por este autor como una reformulación de antiguas doctrinas cosmogónicas védicas donde tantu (hilo) es el fundamento de la imagen de un mundo que es la trama de formas y colores producidas por los gunas. Larsson recuerda que la asociación triádica es familiar al pensamiento de la India; basa su

posición en Ch Up I,3; VI,36; Br Up I,56 (58).

Van Buitenen (59) sostiene que lo existente se produce por un contraste entre dos opuestos: *tapas* (que toma el lugar del *sattva* del sistema clásico) y *tamas*. Su descripción (cf. Larsson op cit pag 153) supone que el tercer término de la tríada implica un momento sincrético. Si esta opinión parte de un pensamiento de raigambre hegeliana o no es cosa que no se puede deducir de las breves líneas en que se expone ese tema, pero sí podemos señalar que el propio Hegel en sus Lecciones sobre la Historia de la Filosofía expone un resumen de las SK basado en la traducción de Colebrooke y analiza la doctrina de los *gunas* negando expresamente que describan el movimiento dialéctico que él enuncia en la Ciencia de la Lógica (60).

La concepción de los *gunas* como cualidades no discernibles de una sustancia inicial no determinada es el límite que distingue el pensamiento *samkhya* sobre la materia de las posiciones de las escuelas *nyaya* y *vaisesika*. La repetida oposición de Vacaspati a estas doctrinas no hace sino remarcar que para el *sāṅkhya* era un tema importante en el que era importante remarcar las diferencias.

La noción de *guna* en la filosofía *sāṅkhya* es equiparable de algún modo a la del atributo spinozista. Atributo para Spinoza es aquello que la mente percibe como constituyendo la esencia de una sustancia; los modos, en cambio son las afecciones de esa sustancia (61).

Todo lo desarrollado (*vyakta*), es decir los productos evolutivos de la materia original está compuesto por los tres *gunas*: *sattva*, *rajas* y *tamas*. *Vyakta*<sup>no</sup> es discriminable de sus atributos. *Prakṛti* es esencialmente *gunádica*; *vyakta* y *avyakta*, sus estados también lo son.

La evolución y desarrollo de la realidad material empírica es el proceso de determinación progresiva de los entes particulares en función de determinada composición *gunádica*. Se explica entonces el papel gnoseológico de los *gunas* en tanto todo saber es consecuencia de un acto en el que tanto los órganos materiales del sujeto como el objeto mismo que se busca conocer son formas de combinación y discriminación de una *prakṛti* cuya clave son los



gunas.

Sattva, rajás y tamas tienen por esencia lo agradable, lo desagradable y la indeterminación. Agradable y desagradable no aluden a una mera negación mutua; se trata en todos los casos de entidades positivas. Si fueran mutuas negaciones dependerían uno de otro cuando la intención es presentarlos como clave de la particularidad: el mundo de los objetos no se determina por meras negaciones sino solo por afirmaciones. Si interdependieran no podrían pretender valer como explicaciones últimas de la materialidad de los objetos mundanos. Para realizar su obra de diferenciación y cualificación se imponen unos sobre los otros; el guna predominante impondrá su carácter al compuesto. No debe entenderse que el predominio de uno implica ausencia de los otros porque toda la materia es gunas.

#### a) Características de los gunas:

Sattva: es ligero y luminoso. Cuando predomina en un organismo los miembros son vivos y se mantienen alertas; la inteligencia es brillante y los sentidos lúcidos. Por ser el guna más apto para reflejar la luz de purusa desempeña un papel fundamental en los procesos cognoscitivos. Sattva es serenidad y afirmación, autorrespeto y autocontrol.

Rajas: es excitante (upasthambha) y móvil (cala). Cuando predomina en un espíritu éste es inestable (calocitta). Se caracteriza por la extensión, que siendo la causa de la acción se refiere inmediatamente a la dependencia samsarica. Las imágenes upanísicas que lo refieren son el fuego y la pasión, lo que incita y pone en movimiento.

Tamas: es pesadez y oscuridad. Cuando predomina en un cuerpo los miembros son torpes y los sentidos opacos e incapaces de alcanzar su objeto. Su efecto es llamado avrtti, no desarrollo, no funcionamiento.

Sattva y tamas son inertes, incapaces de producir la acción; indican estados de equilibrio relativo. En todo cambio o movimiento rajás provee la fuerza inicial, el desequilibrio que lleva a romper un estado anterior. La continua y no balanceada actividad de rajás mantendría a los otros gunas en constante acti-

vidad si no fuera obstaculizada por la fuerza restrictora de ta-mas. Paralelamente no habría producto final alguno, es decir, no habría forma estable alguna o disposición mental definida si no fuera por la luminosidad de sattva, que salva en los objetos la estabilidad relativa que permite considerarlos en su individualidad y en la conciencia que conoce permite establecer la dis-tinción de los estados de la mente y su determinación respecto de los objetos que se le presentan.

En la diferencia de sus naturalezas específicas se ha querido ver un obstáculo para su acción concertada. Vacaspati (STE 107) sostiene que en realidad se está hablando de las diferentes consecuencias que se pueden desprender de una misma causa y que no pueden justificar una objeción a su unicidad. Ejemplifica esta posición con la mecha y el aceite diversos en sí mismos pero capaces de cooperar a fin de iluminar una habitación o con la men-ción de una joven y deliciosa esposa que tanto produce placer a su marido con sus encantos como desasosiego a sus rivales.

Los diferentes aspectos de la realidad de un guna pueden resistir con mayor facilidad que esos ejemplos la objeción a su unicidad.

El doble ejemplo de Vacaspati ilustra además sobre los dos ám-bitos que se explican por los gunas: la realidad material empíri-ca y las cualidades anímicas, tan sustanciales como las primeras para la doctrina sāṃkhya.

La acción concordada de los gunas está orientada hacia un fin: la conformación de un mundo de objetos empíricos con los cuales purusa pueda orientarse y emprender el camino que lo lleva al mok-ṣa y la superación del samsara. En la concepción de la escuela el mundo no es una trama ilusoria que aleja de la sustancia real una multiplicidad vana y engañosa de formas y nombres vacía per se de significado. Por el contrario prakṛti se revela como una realidad generosamente orientada a la salvación del purusa.

Los gunas no son percibidos en sí mismos en la experiencia cotidiana de la vida del hombre y deben ser deducidos de la existencia misma de la naturaleza que se manifiesta cuándo y dónde estos actúan y no se manifiesta cuando aquellos no lo hacen.

Nuevamente la doctrina de la causalidad es el fundamento último

de esta afirmación, porque así como la existencia y realidad de prakṛti es inferida a partir de sus efectos, así también la realidad de los gūṇas a partir de los entes múltiples y diversos.

Vacaspati introduce la crítica a la doctrina de la causalidad según las escuelas de Kanada (vaiseshika) y Gautama (nyaya) para las cuales vyakta surge de vyakta, posición que desdeña tanto el creacionismo de la mitología como la evolución y despliegue causal de los productos de prakṛti en el pensamiento sāmkhya. Las escuelas nyaya y vaiseshika, atomistas, postulan la existencia de átomos inextensos que se combinan sucesivamente en compuestos binarios, terciarios, etc dando forma a un universo extenso discreto en el que en tanto los átomos son siempre existentes bajo la forma concreta que presentan en los compuestos efectivos habría que entender que vyakta es consecuencia de vyakta.

Vacaspati considera insostenible esta posición no solo por oponerse a la experiencia sensible corriente sino por resultar indefendible si se toman en consideración 1) la evolución debida a causas eficientes perceptibles constatable en la realidad empírica. 2) la homogeneidad de lo que existe. 3) la separación natural entre causa y efecto. Estos elementos quedarían en suspenso de acuerdo a aquellas doctrinas en tanto radicarían la razón de la sucesión necesaria en un principio no comprobable, de acción oculta.

1) la homogeneidad: vyakta y avyakta son homogéneos, son momentos

sucesivos de una misma realidad que existen ya en su causa (en concordancia con la doctrina satkarya) para evitar todo recurso a una creación demiúrgica, ejercida por la causa como medio para producir el efecto. Esta homogeneidad permite que no haya un salto de categoría entre causa y efecto y simplifica la consideración del segundo como variación del primero.

2) la evolución es debida a la eficiencia de la causa: por cierto

ningún efecto surge sin una causa suficiente; esta eficiencia latente de la causa antes de su manifestación causal no es otra cosa que el estado todavía no manifiesto del efecto. La diferencia entre la arena y el sésamo respecto de su eficiencia para producir aceite solo puede entenderse como "existencia actual todavía no manifiesta" del aceite en el sésamo e "inexistencia abso-

luta' del aceite en la arena.

La eficiencia por así decir restringida de la causa hace que una sola de las múltiples potencialidades de los entes sea actualizada en cada relación del tipo que llamamos causal.

3) la distinción natural entre la causa y el efecto: el pensamiento samkhya no reduce la realidad a un vacío cambio de nombre y forma sobre una única sustancia inmutable según el modelo de Sankara sino que su deseo de rescatar el valor efectivo de los entes lo induce a ver en la causa y el efecto algo más que nombres. La causalidad es producción real de algo que si bien es ya existente en la causa se hace manifiesto solo con la acción eficiente de ésta. Distinguir causas y efectos en un mundo real y condicionado no es sustancializar meros nombres sino reflejar la natural separación de entes que son diferentes por necesidad.

### 3) VYAKTA Y AVYAKTA.

Lo Desarrollado (vyakta) es el conjunto de los productos evolutivos de Prakrti, es decir, Mahad-Buddhi (el gran principio, la razón), Anamkara, los cinco elementos sutiles (tanmatrani), los once órganos de los sentidos ( indriyani) y los cinco elementos toscos (mahabhutani).

Lo No desarrollado (Avyakta) es Pradhāna, lo Pre situado. El que conoce a ambos es purusa. Esta distinción recuerda la concepción de la Bhagavad Gita sobre el campo (ksetra: vyakta y avyakta, el conjunto del objeto del conocimiento) y el conocedor del campo (ksetrajña: puruṣa).

La naturaleza primaria (Mūlaprakṛti) es algo no-producido. Purusa no es ni productor ni producido; ejerce sin perturbarse su función de espectador y observa el campo porque queda fuera de la trama causal que domina en toda naturaleza empírica, subjetiva u objetiva.

Gauḍapāda identifica a Mūlaprakṛti con Pradhāna, la raíz inicial no producida.

El tiempo es vyakta, un producto secundario de prakrti. A excepción de puruṣa y pradhana todo es objeto de percepción sensible u objeto de una inferencia fundada en la percepción. Es evi

ente que los principios fundamentales de la metafísica sāmkhya se apoyan a la posibilidad de una intuición sensible y en consecuencia buena parte de la exposición racional sāmkhya busca establecer conceptualmente la necesidad de aceptarlos. Una situación diferente es la que corresponde a los productos secundarios porque Buddhi y ahamkara, etc pueden ser explicados merced a que una misma legalidad explica la cosmología y la antropología y en consecuencia la constitución del sujeto humano vale como explicación al mismo tiempo y con el mismo rigor de los fundamentos del universo empírico. Buddhi, Ahamkara explican la mecánica de la conciencia subjetiva empírica y resuelven también la razón del universo empírico. Pradhana y Purusa, principios simétricos de la forma universal y el espíritu, son objeto de demostración por inferencia porque precisamente en ellos es donde hay que justificar la mecánica postulada.

a) Características de Vyakta:

producto (hetumad): lo evolucionado tiene causa. La causa puede ser productiva, activa (karaka) o indicativa (jñapaka). Pradhāna, Buddhi, etc son causas productivas. Viparyaya, aṣakti, tuṣṭi, etc ( cf. VI,6) son causas indicativas.

Impermanente (anitya): en tanto el sāmkhya supone la conservación de la materia a lo largo de sus cambios, la impermanencia de vyakta no implica su aniquilamiento. Lo que equivale a la destrucción es definido más precisamente como involución, retorno de los efectos a sus causas (SS 1,121).

Activo (sakiya): toda la realidad empírica es movimiento, variación, intercambio.

Compuesto: para Vaçaspati la relación de compuesto y componente se percibe sobre la base de alguna característica determinante (lingi). El tema de la discusión es finalmente la relación Pradhāna- Puruṣa, donde pradhāna debería ser lingi pese a lo cual la relación es expresamente llamada relación de igualdad (samavaya o tadatmya).

Soluble: Buddhi, Ahamkara, Mana y los restantes productos son solubles en prakṛti; esta cualidad de los productos permite explicar el proceso de pralaya.

Conjunto: producto de una relación entre partes y todo.

Avyakta es lo contrario de vyakta, es decir: incausado, permanente, inactivo, uno, indisoluble.

b) Similitudes entre vyakta y avyakta según ŚTK y SS 1, 124 y 126.

Compuestos de gunas: los gunas son prakṛti; vyakta y avyakta designan estados y presuponen procesos de prakṛti. Prakṛti es el ámbito de los gunas. La composición gunadica domina sobre todo lo múltiple y es por esto una garantía de homogeneidad; tanto las realidades y procesos anímicos y psicológicos como la corporeidad propia de los objetos sensibles son lo que son y son del modo que son debido a la combinación de las naturalezas gunadicas. Esta distinción preside, por ejemplo aun las clasificaciones de los seres vivientes en espirituales (sattvikos), apasionados (rajasicos), y abúlicos (tamasicos). Las muchas significaciones de cada guna y la profunda interconexión de las características de cada uno hacen a la homogeneidad de todo lo existente y cognoscible. Indiscernibles (aviveki): nada puede ser tomado aisladamente. Todo es proceso, y en consecuencia la realidad es una densa trama de relaciones; de entre estas la causalidad recibe una rica interpretación en el sistema sāmkhya y se convierte en la clave de la física sāmkhya. Por reflejo, a su vez la causalidad ofrece un punto de apoyo a la metafísica de los principios del sistema que se convalidan precisamente porque en virtud de ellos es también válida la experiencia sensible y, en conjunto, el total de la naturaleza.

Objetivos: Vacaspati comenta este aspecto de la similitud entre vyakta y avyakta en el marco de su discusión del budismo mahayana: vyakta es objetivo porque puede ser aprehendido y es exterior a la mente porque las experiencias perceptivas de personas diferentes convergen en la configuración de entes diversos. Si vyakta fuera solo una idea sería personal y particular y no común y general como es el mundo cotidiano.

No conciente (acetana): Buddhi es el producto que más directamente recibe la fuerza meramente luminosa de purusa, pero es prakṛti y aparece como conciente porque refleja sobre los restantes productos evolutivos la luminosidad de purusa.

Pradhāna y vyakta están según Gauḍapāda en una relación necesaria; son los hilos y el tejido. El tejido no es una cosa y los hilos otra; el tejido es la relación misma y, en un segundo sentido, su razón. La relación, dice gauḍapāda, es anterior al nombre; su relación es el objeto mismo. Sin duda esta indicación nos puede servir de referencia para juzgarla válida para todos los objetos. Los gunas son el hilo que trama la totalidad de la naturaleza objetiva; los gunas son la relación que crea los objetos tanto en su materia como en sus cualidades. Esta constitución gūnādhica de los objetos se aplica también a la propia subjetividad que conoce, constituida ella misma por gunas tanto en lo material cuanto en lo anímico; ambos aspectos se muestran como consecuencias diversas de una realidad más profunda. El conocimiento no implica un salto de sustancia sino una captación de lo similar, los gunas aprehenden a los gunas.

Vyakta y avyakta no están en oposición sino más bien en sucesión como causa y efecto; son momentos diferentes de una evolución necesaria. El pensamiento sāmkhya parte de la existencia condicionada del puruṣa, cuya asociación con un organismo psíquico y fisiológico constituye la identidad empírica. Si Sankara niega la dualidad suprimiendo la sustancialidad de uno de sus miembros, implícita en su interpretación de la sentencia védica 'tattvamasi', tú eres eso, y en la distinción entre lo real (sat) y lo que no es real (asat), la escuela sāmkhya comienza por afirmar la dualidad y delimitar las sustancias: hay un campo (vyakta, avyakta) y un conocedor del campo (puruṣa). Si se habla de causalidad es para definir más certeramente que la sucesión de que habla es necesaria y su orden inmutable (61). SS I, 135 se apoya en la causalidad para inferir la causa única cuyos infinitos efectos conforman la realidad empírica y justificar a pradhāna. Avyakta evita el regreso ad infinitum de las causas. La diferencia entre ambas es cualitativa.

Gauḍapāda (bhāṣya Kar XV), buscando agregar elementos a la justificación de Pradhāna en términos de la doctrina satkarya introduce el problema del límite: si pradhāna no existiese vyakta no tendría límite, carecería de medida (parimita). Pero:

el límite tiene que ver con la forma y no con el número y la medida que son valores convencionales; forma es determinación,

que característica de los entes finitos. En consecuencia sin pradhana no habría vyakta porque no habría forma y en consecuencia no habría entes finitos.

Así como vyakta evoluciona desde pradhana a la multiplicidad, así también se disuelve hacia la unidad indiferenciada (pero con tenedora de toda potencialidad) en el tiempo del pralaya (pralayakale): los elementos toscos se disuelven en los sutiles; estos en Anankara y Buddhi; desaparecen así toda forma y todo entendimiento. Vyakta es existencia en el tiempo; pradhāna es causa sin comienzo en el tiempo.

En tanto causa pradhana produce los veinticinco principios (tatva) tramando los gunas y así determinando los entes.

#### (4) LA CAUSALIDAD:

Si se puede conocer la causa a partir del efecto es porque causa y efecto tienen una naturaleza común y en consecuencia pasar de una a otra no implica un salto sino ~~la~~ separación de lo virtual y lo potencial. Esta doctrina que afirma la existencia del efecto en la causa (satkaryavada) es uno de los fundamentos del pensamiento samkhya. Isvarakrsna justifica ese postulado con un enunciado parmenídeo sobre el ser: no es posible que el ser surja de la nada; no es posible que el ser se disuelva en la nada ( lo mismo en SS I,78). Con esto, vyakta existe en pradhāna del mismo modo en que todo efecto existe en su causa. Contrariamente, de todo efecto se puede inferir la naturaleza de la causa y en consecuencia en vyakta están manifiestas las formas de pradhāna; la cambiante multiplicidad de los objetos refleja también la unidad de avyakta.

Vacaspati Misra (STK 60-62) sintetiza en cuatro las posiciones respecto de la relación de causa y efecto.

(I) El ser es producido por el no ser: posición adjudicable al budismo mahayana. SS I,42 se opone a la doctrina según la cual so lo existe la conciencia y que ésta produce la falsa idea de un mundo exterior. Para Aniruddha si el mundo fuera reducible a la conciencia la misma noción de objetividad sería imposible y solo podríamos concebirnos como siendo nosotros mismos algún objeto externo. Según esta concepción yogachara la percepción sensi



ble esta determinada por la propia conciencia mientras que en Aniruddha hay una concepción de la actividad perceptiva como indeterminada e involuntaria. Según la concepción yogachara la existencia de prakṛti no puede ser probada sino solo la de la conciencia cognoscente.

Otro argumento contra esa escuela se encuentra en SS I 38, que muestra la imposibilidad de que causa y efecto lleguen a la existencia en el mismo momento, según se encuentra en Amabanaparikṣa de Dignāga, el gran lógico budista. Dignāga define a la relación de causa y efecto como concomitancia en el ser o en el no ser y deja de lado la cuestión de la supuesta precedencia temporal de la causa; con esto admite que la causa y el efecto pueden surgir conjuntamente. Schroder (62) sostiene que el pratytyasamutpada (surgimiento condicionado) es la respuesta budista al satkaryavada sāmkhya.

SS I,141 reconoce que la simple prioridad temporal de la causa no explica el surgimiento de un determinado efecto.

(II) El no ser es producido por el ser: presenta la posición de la vedānta advaita. El efecto es presencia irreal (vivārta) de una causa que sí es real, Brahman-atman. El pretendido mundo empírico objetivo es consecuencia de un adhyasa (63).

Vacaspati expone una argumentación similar a la anterior: el mundo de los fenómenos no es ilusorio a menos que se pruebe su inexistencia (SK 64), cosa que Vacaspati no acepta que haya sido realizado por su oponente. Rama Ray (64) considera al vivārta vada una variante de satkaryavada.

(III) El no ser <sup>(el efecto)</sup> es mera evolución de una causa real: posición de las escuelas nyaya y vaisesika. Vacaspati critica la doctrina asatkarya en SK 64-77: la manifestación a través del acto causal de algo que ya existe es absolutamente compatible con la experiencia cotidiana (el aceite ya debe estar en el grano de sésamo) y se complementa con la regularidad que exhibe el orden causal, garantía de la regularidad del mundo de la naturaleza en tanto la relación causa-efecto es expresa e inalterable.

La causalidad está siempre referida a lo existente mientras la inexistencia puede ser aducida como relación respecto de cual

como. La relación causal, por el contrario, es una des-  
 -composición necesariamente positiva porque no es la realización de  
 una posibilidad atenta sino más bien una restricción a alguna  
 relación particular para la cual la causa es eficiente.

El ser persevera en su ser; del no ser no se puede pasar al  
 ser por un inexplicable acto de creación.

(IV) El ser produce el ser: se supone en consecuencia que el efec-  
 to existe en la causa aun antes de su manifestación. La justi-  
 ficación final del proceso de causalidad en el sistema sāmkhya  
 es que causa y efecto son igualmente reales. El efecto es una mo-  
 dificación (parinama) de la causa. Habría que preguntarse por  
 qué o en todo caso cómo se modifica la causa para devenir tal.  
 La explicación material siempre serán los gunas y esto deberá  
 ser considerado en la respuesta, pero más importante parece ser  
 la situación de pradhāna, la causa única que produce la multipli-  
 cidad específicamente determinada del mundo.

El concepto de parinama permite inferir a prakṛti a partir de  
 sus efectos, sus múltiples manifestaciones; manifiesta una valo-  
 ración de los objetos individuales y transitorios porque los acc-  
ta como momentos necesarios de esa causa única pero además por-  
 que prakṛti no lleva a cabo un movimiento ciego o arbitrario,  
 la realidad objetiva es la condición de posibilidad de la libera-  
 ción.

La causalidad es la ley evidente de un mundo autónomo, indepen-  
 diente del sujeto. Los límites para su actividad son: el tiempo,  
 el espacio, la forma, el mérito y el demérito.

La escuela admite dos tipos de causas: material (upad~~h~~makara-  
 na) y eficiente (nimittakarana); la material entra en la consti-  
 tución misma del objeto; la eficiente colabora liberando la cau-  
 sa material de su determinación anterior y llevándola hacia una  
 nueva forma.; su causalidad cesa con el surgimiento del efecto.  
 Se dan así surgimiento y disolución sin apelar ni a la creación  
 ni aniquilación.

Sinha (65) sintetiza los cuatro argumentos de la crítica nyaya  
 a la doctrina sāmkhya de la causalidad.

(1) es contradictorio que el efecto sea producido en la causa y  
 que sea destruido volviendo a la causa.

- (2) causa y efecto son objetos de diferentes actos cognoscitivos.  
 (3) causa y efecto son objetos de diferentes palabras.  
 (4) causa y efecto sirven a propósitos diferentes.

SS I,113-119 completa con algunas ideas. I,115 afirma la necesidad de una causa material para cada producto, pero no una causa cualquiera, porque la experiencia perceptiva asegura que no todo es producido siempre y en todo lugar (SS I,116). Sólo una causa competente produce un efecto específico (SS I,117). Finalmente, causa y efecto son la misma cosa, aunque Aniruddha concede que la identidad no es absoluta, cosa que se debe a que la situación no es reversible: el efecto no puede a su vez devenir causa de su causa, que coincide con la argumentación definitiva de Kant respecto de la causalidad: sucesión irreversible en el tiempo conforme a una ley general.

Esta fundamentación de la causalidad y el espíritu anticreacionista de la escuela sostienen el concepto de destrucción expuesto en SS I,121: la destrucción es la disolución del efecto en su causa. La causalidad y su ley inirranqueable determinan el proceso de la multiplicidad.

Aniruddha comentando ese sutra admite la necesaria distinción temporal para los múltiples efectos sucesivos de pradhāna, la causa formal única. Los entes no son todos simultáneos; el concepto mismo de condicionamiento de los entes causados permite su ponerlos en necesaria sucesión, como el brote y la semilla, según el ejemplo de SS I,122. El sutra siguiente rechaza la posibilidad de la producción por implicar un regressus ad infinitum.

(a) Parinamavada: La doctrina samkhya de la causalidad puede describirse apelando a dos conceptos: satkarya y parinama. Rama Ray (66) interpreta los nimittakarana como factores que limitan los conceptos anteriores,

El efecto está latente en la causa y es transformación de aquella. Este modelo responde adecuadamente al caso en que pese a un hecho causal visible no se manifiesta agente alguno y todo el proceso debe ser explicado según una mecánica propia de los entes. La causa eficiente, por el contrario, no sería analizable

en t erminos de satkarya y parinama.

Según la escuela atomista vaishesika diferentes tipos de causas coinciden en la producción de un efecto, entre ellos los nimitta karana (cf. Rama Ray, op cit, pag 137 ), que si bien no están to talmente ausentes en la literatura samkhya son referidos en pocas oportunidades.

El problema de la causa eficiente implica una limitación al al cance explicativo de la doctrina de la causalidad sāmkhya, si bien el sistema conserva la ventaja de que puede explicar el sur gimiento de Mahat-Buddhi. Si contra esto se interpretara una causa externa a prakṛti para el surgimiento de los productos evo lutivos, se produciría una regresión ad infinitum.

Rama Ray propone aceptar que los nimitta karana tienen cabida dentro del esquema sāmkhya si se los toma como causas que colabo ran en la remoción de los obstáculos que impiden que la causa ma terial (upadanakarana) se transforme por modificación en el obje to antes latente. Esta remoción no es un estado puramente nega tivo, el no existir del impedimento, sino la acción real de un aspecto de la causalidad.

La doctrina del parinama no está operando aquí simplemente pa ra clasificar los entes en causas y efectos sino que es la postu lación de un principio ontológico: la doctrina parinama no cubre todos los modos de la causalidad porque no es ese su fin (op cit pag 391). El propósito ontológico es lo que se destaca, y así lo expone Vacaspati en STK sobre SK 3 y YD comentando el mismo fragmento; se reconoce que su fundamento causal es la coinciden cia con el esquema de las 25 categorías (tattvas) expuesto en los sastras de la escuela.

Rama Ray (op cit pag 392) sugiere que el análisis categorial sāmkhya termina mucho antes de los casos más claros de nimittaka rana, en los cinco mahābhūtāni. Por este motivo las obras sām khya no tocan con frecuencia ese tema. El pensamiento sāmkhya pretende solamente establecer los grandes pasos de la evolución de prakṛti y su exposición en consecuencia no pretendería ser la respuesta total al tema de la causalidad.

No es extraño que el afán evolucionista de la exposición deje de lado la cuestión eficiente y lo posponga hasta después del tema de anamkara, donde ya existe un mundo concreto de nombres y

formas en cuya misma naturaleza está la interacción y por tanto la posible acción causalmente eficiente de unos sobre otros.

(b) La causa no inteligente: Desechada en el pensamiento samkhya la actividad creadora de un Isvara, el problema de justificar cómo se produce el desarrollo de prakṛti queda en parte resuelto por la causalidad ejemplar de puruṣa y en parte por el finalismo de prakṛti, cuya actividad tiene por fin la liberación de puruṣa.

Se plantea con ello la acción de una causa no inteligente en relación con los entes concretos que hacen factible el mundo empírico. Isvara Kṛṣṇa cita como ejemplo de este tipo la acción de la leche como causa no inteligente de la nutrición del niño. La causa no inteligente es una consecuencia parcial de los nimittakarana; es una causa eficiente que es tal por su mera condición de ser de tal o cual modo puede modificar a algunos de los entes que entran en contacto con ella, Desaparecida la voluntad prevalece la mecánica. Śankara (BS Bh Adhyaya II, pāda II) cita la idea de una causa no inteligente para aplicarlo expresamente al caso de la leche y la nutrición y negar su validez.

Aceptada la suposición de los fundamentos metafísicos del sistema, es decir pradhāna y prakṛti en lo que hace a la explicación del mundo físico, la mecánica de la causalidad (y en otro sentido la mecánica del karma) explican la realidad de un mundo determinado. Mediante esa mecánica una prakṛti no racional construye formas organizadas y constantes estructurando un mundo para los puruṣas a fin de permitir a éstos superar toda existencia condicionada; una vez lograda la liberación de puruṣa, prakṛti cesa de aparecer.

#### (5) MŪLAPRAKṚTI.

Mūlaprakṛti es la materia primordial, es el momento de la más completa indeterminación de prakṛti; por esto mismo es el momento de máxima potencialidad. Describe un estado que corresponde al pralaya, cuando por la sucesiva disolución de cada efecto en su causa acaba toda dualidad de sujeto y objeto y la materia pierde toda distinción.

El sāmkhya clásico deriva el mundo fenoménico de esta naturaleza primordial, no evolucionada (avikṛti). Larsson (op cit) afirma que la doctrina de mūlaprakṛti representa el estado final de llevar adelante la idea de una materia evolutiva. Prakṛti es definida como cóctuple; ~~esto~~ a juicio de Larsson está en relación con los niveles de la experiencia yógica según Katha Upanisad I III,10-11 ; mūlaprakṛti es su aspecto primordial.

El evolucionismo de la escuela toma dos formas:

1) evolucionismo vertical: basado para Larsson y Hulin (op cit 133) en las prácticas yógicas y la experiencia del Īṣvara; los tattvas son reducidos a un tattva original.

Hulin lo encuentra referido a la formación de los atributos físicos y psicológicos de los individuos, en relación a la doctrina de los guṇas. Estos aparecen como cualidades psíquicas o morales pertenecientes a los seres individuales. Este autor atribuye los pasajes confusos y las incoherencias entre el evolucionismo vertical y el horizontal a la dificultad de establecer una síntesis entre ambas; con esto se admite sin embargo la diversidad de enfoques en que parecen originarse.

Una versión particularmente refinada de este esquema se encuentra en Pañcaśikkhavākya (MBharat a XII,211-212) analizado por Surendranath Dasgupta (67). El sistema allí expuesto consta de 24 principios a causa de la fusión de purusa y avyakta.

2) evolucionismo horizontal: originada en especulaciones cosmológicas del tipo de Br A Up I (68), Ch Up VI (69) y Mahābhārata XII 187 y 239 de la edición crítica (70). Allí buddhi-mahat evoluciona en ahamkara y éste en mana ; de éste se originan los sentidos y los elementos materiales.

Para Hulin ( op cit pag 133) este esquema está caracterizado porque los guṇas (más comunmente llamados bhavas en estos textos) no son las cualidades inherentes sino estados sucesivos de un proceso de evolución.

Se refleja una fusión de ambas teorías. La más importante es la vertical (cf. Kar III,XXIII) que deriva todos los tattvas de una categoría original. La teoría horizontal domina la idea de

evolución a partir de anamkara. Ambos esquemas coinciden alrededor de la cuestión de los nimittakarana.

(b) MAHAT-BUDDHI.

Definido en SS II,13 como el órgano que define y afirma. Keith (quien encuentra en el sistema sūmkhya una fuerte base de pensamiento cosmológico descubre aquí todos los trazos de una interpretación de antiguas nociones microcósmicas en términos de macrocosmos: buddhi, el órgano del discernimiento subjetivo, la más alta realidad de la racionalidad humana, es el correlato de la razón que determina el orden y el modelo evolutivo de prakṛti. Larsson, sosteniendo la misma idea, se remite a la antigua concepción cosmológica de un principio creativo que entra en la órbita de lo creado como 'el primer nacido'.

Mahat es el primer producto de prakṛti y manifiesta el predominio del guna sattva. Gauḍapāda toma como sinónimos suyos matih (pensamiento), Khyati (determinación), Jñana (saber). De mahat surge anamkara y de éste los cinco elementos sutiles y los once órganos de los sentidos (cinco órganos de la acción, cinco órganos del conocimiento y manas, el sentido común), llamados en conjunto el grupo de los 16. Los elementos toscos surgen de los elementos sutiles.

Mahat es el primero de los productos impermanentes; con él comienza la realidad empírica, la determinación (adhyavasaya) y el tiempo.

Tiene ocho componentes dispuestos en dos grupos: uno luminoso (sattvika) y otro oscuro (tamasa).

Los componentes sattvikos: dharma (virtud), jñana (saber), vaigya (autarquía) aisvarya (poder).

**Dharma:** se compone de obligaciones de orden social (yama) o individual (niyama). Para explicarnos Gauḍapāda recurre a los sutras de Patañjali: yama es definido como un conjunto de prohibiciones (no robar, no mentir, no cometer violencia etc) -YS II, 30 -; niyama prescribe actos a realizar (practicar la pureza y la serenidad, estudiar los Vedas, meditar sobre el Isvara) -YS II, 32. La virtud social se expresa en normas prohibitivas, pero

la virtud individual no consiste en una mera conducta formal. El mokṣa, el acontecimiento fundamental de la metafísica sāmkhya no es solo un suceso subjetivo. Se manifiestan así los dos marcos de la acción humana; la virtud cívica es el punto mínimo pero ineludible, pero a la virtud positiva le corresponde una función también en el reestablecimiento de puruṣa en su propio ser.

Jñana: es doble como dharma, (extrínseca) bahya y abhyantara (intrínseca) Bahya Jñana comprende el conocimiento de los Vedas con sus seis anexos (fonético, ritual, gramatical, etimológico, métrico y astronómico), los purana, el nṛjaya, la mimamsa y los dharmaśāstra. Tiene como consecuencia el apego al mundo y el renombre en él.

Abhyantara Jñana es el conocimiento discriminativo de las categorías del pensamiento samkhya. Con él se obtiene la liberación.

Vairagya: también tiene dos aspectos, uno extrínseco y otro intrínseco: el primero define el no sometimiento a los sentidos, el otro basa el reconocimiento de la naturaleza de puruṣa y hace posible eludir el engaño de identificar al puruṣa con el sujeto empírico.

Aisvarya: es la naturaleza de la supremacía (isvarabhava). Esta explicación, fiel al esquema de lo gunádico, supone para las cuatro formas luminosas el predominio de sattva sobre rajas y tamas.

La presentación de Mahat es una nueva explicación de la doctrina satkarya, porque en realidad se habla del hombre, pero como en vyakta encontramos la naturaleza de su causa y en consecuencia podemos describir a pradhāna, con más razón podemos inferir a Mahat, tanto por la equivalencia de los conceptos del macro y el microcosmos cuanto por ser parte de vyakta, lo manifiesto.

Las formas tamasicas de Mahat son: ajñana (ignorancia), adharma (injusticia), avairagya (sometimiento), anaisvarya (impotencia). Los sutras SS I 129 y siguientes especifican las características de los entes que se inician con Mahat: limitados (I,130) dotados de las características de su causa (I,131), requieren para su surgimiento el poder causal de prakṛti (I,132).



(7) AHAMKARA.

SS II,16 y II,30 lo llaman el órgano del engaño. Ahamkara es la forma del yo personal, es fuente de órgano en tanto fuente de un personalismo falsamente sustancial. La verdad y la afirmación son características de buddhi, donde predomina sattva. Ahamkara es el particular condicionado frente al universal, buddhi.

De ahamkara surgen el grupo de los once y la serie de los cinco elementos sutiles; manifiesta predominio de rajas.

Según se ha visto, ahamkara es el punto de contacto entre las teorías evolucionistas horizontales y verticales. Toma tres formas fundamentales según el predominio gunádico que en él se manifiesta. Cuando sattva se impone sobre rajas y tamas ahamkara es luminoso y es llamado vaikrta, sujeto a modificaciones. De este ahamkara nace la serie de los once, el grupo de los órganos de los sentidos.

Del ahamkara bhutadi, elemental u originario, proceden los elementos toscos, caracterizados como esta forma de ahamkara, por tamas; por este motivo es llamado también tamasa.

El ahamkara taijasa (de tejas, calor en sanscrito védico; nombre del guna rajas en los textos upanisádicos donde por primera vez aparece esa expresión.) es aquel donde rajas predomina sobre sattva y tamas. De acuerdo a Gaudapada este ahamkara es el origen tanto de los órganos de los sentidos como de los elementos sutiles en razón de participar en los procesos en que ambos surgen. Ahamkara taijasa es así la última explicación del surgimiento del yo empírico y del objeto empírico.

El ahamkara vaikrta es inactivo por naturaleza, pero inflamado por ahamkara taijasa es inducido a producir el grupo de los once; en su explicación sobre ahamkara los gunas conservan sus características fundamentales: sattva caracteriza las formas estables y luminosas mientras rajas (= tejas) es el principio modificador que origina nuevas formas.

El aian clasificatorio y ordenador de la escolástica samkhya la impulsa a nombrar entidades que refieren estados de una sustancia (mahat, pradhana) y funciones. Ahamkara (aham= skr yo) es la identidad tanto en el sentido más restringido del yo

humano de la conciencia como en el más amplio que corresponde a la determinación y la forma que son la identidad de los entes.

### (8) LOS SENTIDOS/

SK los clasifica en sentidos del conocimiento y sentidos de la acción. Cada grupo tiene sus respectivos órganos.

Los órganos del conocimiento (buddhindriyani), llamados así porque perciben y aprehenden los cinco objetos específicos hacia los que están orientados, son el ojo, el oído, la nariz, la lengua y la piel.

Los órganos de la acción (karmendriyani) cumplen las acciones relacionadas con la percepción de los buddhindriyani y son la voz, manos, pies, ano y órganos genitales; forman en conjunto el grupo de los diez órganos al cual se agrega mana como sentido común a ambos aspectos, el conocimiento y la acción.

SS II,38 subdivide los órganos en internos y externos. Internos son budhi, ahamkara y mana, llamados por eso el órgano interno (antahkarana), o triple órgano. Los externos son los diez órganos del conocimiento y de la acción.

Un órgano es definido como el más efectivo instrumento de un sentido (SS II,39). El órgano interno, uno de los órganos del conocimiento y de la acción (SS II,40), es indispensable para la experiencia del purusa (SS II,41), es decir que, bloqueado éste, no hay experiencia, mientras que si resultaran bloqueados algunos de los otros órganos la experiencia sólo revelará ser incompleta pero será posible.

El órgano interno es el receptáculo de todas las impresiones (SS II,42) (71), opinión que SS II 43 justifica por la existencia misma de la memoria y su capacidad para actualizar una imagen sin la acción de la sensibilidad. La memoria, asociada en su acción al órgano interno posibilita la unidad de la conciencia empírica.

La doctrina nyaya de los sentidos, que ubica el origen de éstos en los elementos (contra la ordenación sāmkhya que los ubica emergiendo de ahamkara) es rechazada en SS II,19,20 y 22 y en SS V,85-102 con una extensa discusión del pensamiento de esa escuela.

(9) LOS ELEMENTOS.

Los gunas son la materia y sus cualidades constitutivas; constituyen una única sustancia extensa. Cuando en el pralaya todo lo evolucionado se disuelve en su causa ningún guna predomina sobre los restantes. Es el estado opuesto al mundo de los objetos determinados.

Los elementos están ubicados, según el orden evolutivo, en posición simétrica a los órganos de los sentidos; ambos son productos de ahankara. No es esa la posición de la escuela nyaya que hace prececer a los sentidos por los elementos.

Los elementos son toscos o sutiles. Cada uno de ellos es una conjunción característica y singular de los gunas. En tanto prakṛti es una y los gunas determinan las formas primarias, la sutileza o tosquedad de los elementos es consecuencia de la composición; no revelan ser entonces sustancias diversas sino formas diferentes de prakṛti.

Ahankara produce los cinco elementos sutiles (SS III,1, etc) y estos los elementos toscos.

Los cinco cuerpos sutiles son: sabda (sonido) , sparṣa (contacto, espacio), rupa (materia), rasa (olor), gandha (gusto). Los elementos toscos son ākaśa (eter), vayu (aire), tejas (calor), āpa (agua) y pṛthivi (tierra).

La doctrina de los elementos cobra más importancia en relación a la teoría del sukṣma sarira, o cuerpo sutil. El sukṣma sarira está formado por elementos sutiles y el sthūla sarira por elementos toscos; están destinados a cumplir papeles muy diversos en la experiencia de purusa.

La naturaleza propia de los tanmatrani es la productividad; su actividad solo cesa con el conocimiento discriminatorio y la liberación (Aniruddha, vṛtti SS III,4). Según SS III,5 no realizan actividad alguna en el tiempo del pralaya porque entonces no hay experiencia, comentario que parece ocioso porque pralaya es precisamente falta de determinación y, en consecuencia no hay ni elementos discretos ni entendimiento discerniente.

Quien no permanece vacío de cualidades en este tiempo de indeterminación es purusa, quien sigue poseyendo mérito (punya) y demérito (papa),-cf. SS III,6-. Esto resulta necesario para el

surgimiento de los universos kármicamente determinados que son producto de la evolución. Si así no fuera se justificaría la posición de quienes sostienen que es el azar quien configura los mundos en la evolución o la de quienes sostienen que el mundo es la obra de un demiurgo creador; en ambos casos el azar que preside la obra y el demiurgo creador se constituyen en terceros principios junto a puruṣa y prakṛti.

La experiencia sensible es en realidad una función ejercida por el cuerpo sutil (liṅga sarira, sukṣmaśarira), según es necesario para que éste participe del mérito o demérito de puruṣa y lo acompañe en su experiencia samsarica. El cuerpo tosco según Anirudha (vṛtti, SS III,8) experimenta el dolor o el placer en forma solo secundaria y siempre como consecuencia de su relación con el liṅga sarira, que está directamente asociado a puruṣa cuya naturaleza es la pura conciencia.

#### (10) MANAS.

Es la mente, el entendimiento en un sentido claramente orgánico. Forma parte del grupo de los once órganos de los sentidos y se caracteriza por ser un sentido común a los órganos de los sentidos y de la acción; esto es así porque manas está involucrado en todo acto de percepción sensible o intelectual y en todo acto de volición. Manas está ubicado en la escala de los productos después de ahaṅkara, la subjetividad que hace posible la experiencia empírica. Su análisis implica una descripción del funcionamiento de la percepción; este análisis, por otra parte se justifica por el punto de vista particular de manas, que tanto está orientado hacia los sentidos como a los otros componentes del órgano interno.

Manas ejerce una tarea de conexión entre los órganos de los sentidos y los órganos de la acción; esto es posible porque presenta características que lo asimilan tanto a unos como a otros. En tanto órgano del conocimiento es el punto coordinador de la sensibilidad; presenta a ahaṅkara un todo organizado. En tanto órgano de la acción, por el contrario está involucrado en todo acto.

Manas hace posible la función mental (samkalpo vṛtti). Pradhā-

es no conciente; bucdhi discierne y afirma, pero no organiza, recibe un material ya organizado; ahamkara es el principio de la individualidad . La importancia que en el pensamiento samkhya tiene la acción de manas es implícitamente reconocido por Isvara Krsna (SK 28) al intentar exponer su origen. Inicialmente solo admite dos posiciones: o bien manas es creada por un Isvara o bien surge por su propia espontaneidad. Mana. , como todos los objetos discretos surge por consecuencia de la combinación de gunas, pues los gunas son el fundamento de lo cualitativo y de lo cuantitativo.

Los órganos de los sentidos y los órganos de la acción tienen funciones más específicas que mana.; mientras los primeros están abiertos a una acción y a una fuente de información, mana. compone el material de los restantes sentidos y está en necesaria comunicación con todas las facultades que a ella se refieren (72).

#### (11) BHAVAS .

Los bhavas, o naturalezas, modos de ser (de la raíz BHU, ser, devenir) son de tres clases: originales (samsiddhika), fundamentales (prakṛta) y adquiridas (vaikṛta).

Los samsiddhika bhava son cuatro: dharmā (justa), jñāna (cognoscitiva), vairāgya (poderosa) y aisvarya (dominante); nacen con los primeros productos y son producidas al mismo tiempo que los cuerpos o materias a las que pertenecen.

Los bhavas originales reflejan las naturalezas gunadicas. No son comentadas por Gaudapada, pero la Susruta Samhita divide las naturalezas fundamentales de los seres humanos basándose en ellas (73) las caracteriza en tres grupos: sattvika, rajasika y tamasika; los dos primeros comprenden seis subtipos cada una y la tercera incluye tres.

Los bhavas adquiridos provienen de una fuente exterior.

Llegado con la muerte el momento de la disolución del compuesto humano, el cuerpo sutil (linga sarira) se desplaza conservando sus condiciones. Los samsiddhikabhava o naturalezas adquiridas corresponden a las formas luminosas del sattvika ahamkara y tienen sus correspondientes formas oscuras. El apego a bhavas

sattvikos o tamasikos es determinante para el destino de puruṣa. Las formas sattvikas dominadas por sattva son de naturaleza luminosa, favorecen en consecuencia el deseo de liberación de puruṣa, es decir su deseo de superar el mundo dual. Gauḍapāda comenta que estas formas producen un impulso ascendente y en el marco del saṃsāra llevan a existencias en regiones superiores.

Como en otros casos, la doctrina del anāditva sostiene la coherencia del sistema. El conocimiento discriminatorio procura la liberación; su contracara es la ignorancia que produce el apego y sostiene el sometimiento saṃsarico. El liṅga sarira portador de los bhavas o cualidades desaparece con la liberación.

Con la muerte sin liberación el compuesto corporal se dispersa; la materia corporal tosca (sthula sarira) se disuelve en sus elementos formantes; el liṅga sarira transmigra; vyakta se reabsorbe en praṇāna, buddhi y ahaṃkara, los cinco elementos sutiles.

Sin disposiciones no habría elementos sutiles, ni por tanto, mundo; pero sin estos no habría evolución. En opinión de vacaspati los elementos sutiles y los bhavas se sostienen mutuamente como el brote y la semilla.

El desarrollo se lleva a cabo de dos modos, material e intelectualmente, una parte de vyakta es el conjunto de los objetos, y esto incluye a los otros organismos en tanto revelan una existencia, otra parte de vyakta corresponde a las subjetividades que conocen, las que tienen conciencia de tener frente a sí un mundo. Vacaspati en su comentario niega que el texto de los SS se refiera a los elementos sutiles; que esta doble inclinación de lo desarrollado es verdadera es atestiguado por la misma posibilidad y ordenamiento de la experiencia.

El sāmkhya acepta la existencia de regiones superiores, los mundos de los dioses (cf IV,7), sin que esto implique en modo alguno la existencia de un dios creador. Establecida la necesidad del mecanismo cosmico y la identidad de todas las categorías el sistema no pierde nada de su argumentación formal haciendo lugar al mundo de la piedad religiosa y su rica mitología. Los mundos divinos se caracterizan por el predominio del guna sattva; en el mundo humano predomina rajas, el juego de la pasión, el principio del movimiento y del cambio; en los mundos subhumanos domina

temas, la oscuridad de los seres sumidos en el samsara y alejados de la posibilidad del moksa.

### (12) FINALIDAD DE PRAKRTI.

Para Gaudapada negar el finalismo de prakrti es afirmar la imposibilidad misma del devenir; nada podría pasar de avyakta a vyakta si a prakrti no la animara el deseo de colaborar en la liberación de purusa; pero una vez supuesto el moksa como causa final del surgimiento y el despliegue de la diversidad encuentra su justificación plena con la doctrina satkarya. Según SS II,1 prakrti se manifiesta para posibilitar la liberación de purusa; prakrti actúa como causa no inteligente, lo que ayuda a dejar de lado la posibilidad de un entendimiento creador. Esa creencia, según Lad (op cit pag 110), carece de fundamento racional y se apoya en la Sruti; opina por tanto que un entendimiento creador ocupa en la escuela el lugar de una creencia dogmática. Los puntos IV,2 y VI,4 del presente trabajo comentan ambos temas.

Vacaspati argumentando contra la actividad de un Isvara creador concluye que solo podría originarse en el interés propio o en la compasión. Se mantiene en todo caso la negación de que en el proceso intervenga la libre voluntad de un creador y la escuela parece estar más cerca de la aceptación de un proceso necesario cuyo mecanismo se expresa en las leyes de la naturaleza, de cuya estructura la causalidad es clave.

Placer (sukha) y dolor (duhkha) surgen en el compuesto humano para producir atracción y aversión; se pretende con esto constituirlos en el motivo del apego, clave de la existencia samsarica. Prakrti es gunas, pero no es simple mecánica gunádica porque su acción está dirigida a un fin.

### (13) LOS CUERPOS.

El dualismo cartesiano se encuentra encerrado finalmente en el problema de la comunicación de las sustancias; la vacilante respuesta según la que esta tendría lugar en la glándula pineal no cierra una polémica que atraviesa el pensamiento moderno. La

misma filosofía crítica de Kant sortea con esfuerzo la distinción primordial entre sensibilidad y entendimiento: mientras el entendimiento garantiza la universalidad como principio formal de todo saber, la sensibilidad proporciona el contenido particular del conocimiento. Aceptando la validez de cada uno de estos aportes se resguarda la rigurosa riqueza de lo singular y la organicidad y sistematicidad del entendimiento; el pensamiento kantiano circunscribe en la imaginación y su síntesis el amalgamamiento de la sensibilidad y el entendimiento. La imaginación en Kant participa de la espontaneidad del entendimiento y de la pasividad de la sensibilidad. Sea esta u otra la posición es imposible evitar el hecho de que el material perceptivo recibe alguna transformación.

La particularidad del pensamiento samkhya radica en que el conocimiento (que es el modo típico de interacción de sustancias porque no altera la materia del objeto) puede ser explicado en términos puramente materiales porque la misma subjetividad empírica no escapa en modo alguno a la materialidad. La psicología samkhya es ante todo ámbito de la fisiología; todas las instancias de la conciencia empírica son prakrti. Recobrada la sensibilidad del exilio filosófico garantiza el valor de la experiencia de los objetos; con ello se corporiza el mundo de los objetos. La configuración del yo empírico es el correlato puntual del despliegue de prakrti. El linga sarira, cuerpo característico o sutil explica la unidad de esta especie de descarnada persona sometida al samsara. La actividad cognoscitiva es un proceso gundhico solamente iluminado por purusa a través de su influjo sobre buddhi. El linga sarira es todavía material, pero en razón de la sutileza de sus componentes tiene un destino diferente del cuerpo tosco.

#### a) Linga sarira.

Purusa no actúa per se sino a través de su upadhi o condición empírica (SS I, 50-51), que es la perspectiva de un ser orgánico.

Los elementos sutiles son permanentes (niyata); también lo es el cuerpo sutil o característico (linga sarira, suksma sarira),



que transmigra en función de su estado kármico en especies vegetales y animales o en los diferentes ciclos de los dioses.

Protagonista del samsara, el sukṣma sarira no está en realidad sometido a él. No es por sí mismo capaz de experiencia ni por tanto de conocimiento, pues solo puede percibir a través de su unión con un cuerpo tosco (en tanto éste es el medio apto para la experiencia perceptiva).

Llegado el tiempo del pralaya los elementos se reabsorben en prañāna; se disuelven entonces los elementos sutiles y el sukṣma sarira. El cuerpo tosco es el soporte necesario del cuerpo sutil. La causalidad, que es la característica de todo compuesto, comprende a los cuerpos. La respuesta por el motivo por el que percibimos la causalidad, con todas las connotaciones que ha tenido en el pensamiento filosófico occidental sería respondida con la ayuda del principio de homogeneidad que conecta a toda la realidad y porque el cuerpo mismo es una estructura causal, de donde en el principio de la constitución del sujeto que conoce hay una referencia causal.

Todos los animales, los dioses y los hombres están dotados de cuerpo sutil; hay que leer en esto sin duda la explicación final de la naturaleza divina y la ubicación subordinada de cualquier explicación teológica de la realidad frente a la exposición sāmānyā.

El liṅga sarirā está formado por 18 elementos (SS III,9): los cinco órganos de la acción, los cinco órganos de los sentidos, los cinco elementos sutiles, buddhi, ahaṁkāra y maṇa. Esta doctrina del sukṣma sarira presentada por Iṣvara Kṛṣṇa en karika ALI es interpretada en forma diversa por los comentadores; Wilson acepta como adecuada y original la interpretación de Gauḍapāda (74): los cuerpos vivientes constan de dos principios, uno de naturaleza sutil y otro de naturaleza tosca; éste parece con la muerte, no el otro.

Colebrooke, en cambio vé en esta teoría un paso intermedio entre la aceptación directa e independiente de un alma material y las dificultades de reducir los principios espirituales a la materialidad como hace el charvāka (75).

Vijñāna Bhikṣu comentando SS III,11 no ha aceptado que este lin-

ga sarira fuera suficientemente material para ser capaz de una existencia independiente una vez separada del cuerpo material tosco; distingue también un upadhi del linga sarira contra la omisión que hacen sobre ese punto Isvara Krsna, Gaudapada, Aniruddha y Mahadeva.

La doctrina del linga sarira se relaciona con los bhavas: los bhavas no se pueden dar sin linga sarira; el linga sarira no es sin bhavas.

El linga sarira no ocupa totalmente el sthūla sarira (SS V,69) porque es un instrumento o un sentido y su acción no es simultánea. No es aprehendido a causa de su movimiento sutil (SS V,70) SS III,14 reconoce al linga sarira la dimensión de un átomo sin que se acepte que este deba carecer de partes como pretende el naiyayika en orden de aplicar su doctrina sobre la eternidad (SS,V,70). Contra esto SS V,71 niega tanto la supuesta simplicidad del átomo (que tiene seis dimensiones: arriba, abajo etc) cuanto su eternidad. Nada salvo purusa y prakrti es eterno; el linga sarira tiene comienzo y fin.

El linga sarira no es purusa porque es limitado y compuesto (SS III,13). Es así un ente dependiente que actúa inmediatamente para la liberación del purusa.

Los dos sutras siguientes del libro V continúan exponiendo sobre el linga sarira que es, (citando Ch Up 5,4) de naturaleza tal que es vigorizado con el alimento. Siendo purusa vacío de todo contacto, las consecuencias del mérito o el demérito caracterizan al linga sarira.

#### b) Seres dotados de linga sarira.

Tienen linga sarira los ocho especies de seres divinos, las cinco especies de seres subhumanos y los hombres. En conjunto comprenden la totalidad de los seres samsaricos.

Se delimita así un área particular de prakrti, la de las entidades materiales en que los purusas realizan la liberación. Estas tres variedades de seres samsaricos tienen una única salida el moksa.

Las ocho formas divinas se caracterizan por el predominio de sattva (SS III,48); son las siguientes según SS III 46:

1. Brahma y los otros dioses supremos.
2. Prajapati, los manus y los rsis.
3. Indra y las divinidades menores (76).
4. Saumya.
5. Los gandharvas.
6. Los yakṣas.
7. Los paiṣakas.
8. Los rakṣasas.

Las cinco variedades de seres subhumanos abundan en tamas (SS III,49):

1. Pasu (animales domésticos y ganado)
2. Mṛiga (animales salvajes)
3. Pájaros.
4. Reptiles.
5. Seres inmóviles (del mundo vegetal y animal).

Finalmente la especie humana, que en conjunto forma un solo grupo, cuya característica es el predominio de rajas (SS, III,50).

Estas catorce variedades constituyen el nyasti sarga, creación específica o individual. En todas ellas imperan el dolor de la experiencia de vejez y muerte. Quien realiza la vida sensible es prakṛti, pero quien sufre el sometimiento, de una u otra manera es puruṣa.

### c) Disolución del līṅga sarīra.

A causa de su radical diversidad respecto de toda forma de prakṛti puruṣa experimenta el dolor a través de su upadhi. El dolor ocurre en la esfera de prakṛti; por su cuasiconjunción con el organismo corporal puruṣa cae en el engaño de identificarse con la persona empírica, y en segundo lugar puede confundir la naturaleza y los motivos del dolor que impera en su existencia condicionada.

El fin del līṅga sarīra es el mokṣa; el camino que le lleva a él se inicia en la escuela sāmkhya con la distinción de las categorías. En otro sentido, el mokṣa es el fin de toda actividad evolutiva de prakṛti (SK LVI). Para Gauḍapāda, según su comentario a esa karika, prakṛti es como el hombre que descuida sus pro

pios asuntos para atender los de un amigo. Sin duda la expresión que da Gaudapada a esta idea profundamente samkhya no es feliz porque da una lectura poco clara de otros aspectos de la escuela: en prakrti no hay rastro alguno de voluntarismo, pero además prakrti no tiene otro asunto que atender mas que manifestar un mundo discriminable para posibilitar la liberación de los purusas.

Wilson desdena el citado comentario de Gaudapada recordando la naturaleza no inteligente de prakrti y su consiguiente incapacidad para producir per se un mundo regular y ordenado. Wilson juzga que prakrti sería por esto inactiva; la inactividad es el estado de equilibrio de los gunas. El término prakrti designa tan el estado de equilibrio gunádico en que nada es discernible como la materia en sí. Wilson interpreta a prakrti desde el punto de vista del equilibrio, pero en otro sentido prakrti es los gunas y en consecuencia por lo menos posibilidad de cambio y movimiento.

Con la limitación de requerir un principio que provoque una modificación en ella, prakrti actúa espontáneamente. La existencia de los seres condicionados al samsara ocurre entre la manifestación de una benévola prakrti ciega por naturaleza y un puruṣa luminoso pero extraviado. De acuerdo a la exposición samkhya de la Bhagavad Gita el Iṣvara conoce los fines de la creación y actúa sosteniendo la legalidad rigurosa del mundo de los fenómenos aun en el plano moral (cf. Bhag. Gita III,22-24 ; IV,5-7 etc). El conocimiento que el Iṣvara posee está contenido en la visión de la higuera cuyas raíces están en el cielo y sus ramas en la tierra (B G XV,1) y en la manifestación del Parāśvara de B G adhyāya 11.

#### a) El cuerpo tosco.

Está formado por elementos toscos; entra en contacto directo con el mundo empírico y se disuelve en la muerte.

De acuerdo a SS III,17 está formado por los cinco mahabhutani aunque el sutra siguiente aclara que hay quienes sostienen que en los compuestos orgánicos falta el éter. Se rechaza con firmeza la opinión del charvaka según la cual el cuerpo tosco está formado solo por tierra (SS III 19-20). No menor es la oposición

a quienes aspiran a conceder al cuerpo naturaleza espiritual, pues en ese caso no existiría la muerte (SS III,21).

En todos los cuerpos la tierra es causa material (SS V,112). La finalidad inmediata del sthula sarira es la experiencia empírica de purusa y está formado para que éste lo gobierne (SS V 114); purusa no realiza esa supervisión en forma directa sino por medio de su upadhi, el suksma sarira.

### e) Fisiología.

La teoría de los gunas, que marca todo el pensamiento sâmkhya, determina la concepción de la fisiología. La breve presentación de ese tema amplio y complejo pretende señalar la organicidad de un pensamiento que aplica rigurosamente la misma legalidad y los mismos elementos para explicar todos los fenómenos. L. Renou y J. Filliozat exponen en algunos parágrafos de L'Inde Classique una reseña de la medicina ayurvédica y de los grandes compendios médicos de los siglos posteriores(77).

Tanto el mundo material como los sujetos están formados por los cinco elementos : âkasa (vacío, éter), vâyu (viento), agni (fuego), jâla (agua) y bhumi (tierra). Estos elementos se combinan en proporciones complejas no uniformes y conforman un organismo. Los elementos se manifiestan en los órganos en que predominan y en las funciones que de ellos dependen. Por ese motivo el viento predomina en todo movimiento por analogía con la movilidad de su correspondiente macrocósmico.

Tres de estos elementos tienen máxima importancia, vâyu, agni y jâla ; forman en conjunto el tridhatu, el grupo de los tres elementos esenciales que posibilitan todo movimiento o cambio corporal. Cuando su acción no es regular el tridhatu es llamado vikrosha, el grupo de las tres perturbaciones.

Vayu: Recibe en tanto sustancia orgánicamente activa los mismos nombres que como fenómeno atmosférico: vata, anila etc. Tiene su asiento en la base del tronco se divide en cinco soplos (prâna):

- 1)prâna (en sentido particular): que circula por la boca y sustentata el cuerpo.
- 2)udâna: localizado bajo las costillas; interviene en la expira-

ción y en la palabra.

- 3) samāna: se encuentra en los foganos digestivos; mueve las mate<sub>u</sub>rias a digerir y el fuego que las cuece.
- 4) apāna: ubicado en la base del cuerpo; colabora en la excreción
- 5) vyāna: circula por todo el cuerpo empujando los fluidos.

Agni. El fuego interior es representado por un fuego que circula por todo el cuerpo pero se reúne sobre todo en la bilis (pitta), que adopta también cinco formas.

- 1) pacaka: cocina los alimentos y asegura el calor del cuerpo.
- 2) ranjaka: produce la sangre.
- 3) saahaka: produce los deseos en el corazón.
- 4) alocaka: en el ojo; tiene por función percibir los objetos.
- 5) bharaka: produce el brillo en la piel.

Jāla. Se encuentra en el organismo como kapha o slesman, materia común a todas las serosidades y excreciones. Tiene afinidades con el soma védico y por este motivo se lo asimila como a quel a la acción de la luna. Tiene también cinco localizaciones en el cuerpo:

- 1) con centro en el estómago ejerce las funciones del agua en todo el cuerpo.
- 2) con centro en el pecho asegura la articulación y conjunción (samdhasana) de la trika (unión de la cabeza y los brazos) y sustenta el corazón.
- 3) con centro en la boca asegura la degustación.
- 4) situado en la cabeza provee a la acción de todos los otros sentidos.
- 5) en las articulaciones, permite los movimientos y las conjunciones.

La idea básica del tridhatu fundamenta las clasificaciones de Susrutasamhita, donde los temperamentos son divididos en:

- 1) flemáticos, con predominio de jāla: Susrutasamhita III, IV 72-76.
- 2) biliosos, con predominio de agni: idem 68-71.
- 3) volátiles, con predominio de vāyu: idem 64-67.

El hatha yoga conserva concepciones similares; así en la Gheranda Samhitā (sl 13-14 que forman parte de la primera enseñan-

za de Gheranda a Chandra Kapali) se trasluce una fisiología similar a la de Carakasamhita y Susrutasamhita (78).

El dhauti (limpieza) se subdivide en uno interno (antahdhauti) y otro externo. El antahdhauti comprende cuatro items, tres de los cuales reflejan el tridhatu: vatasara, purificación del elemento viento (sl 15-17), Varisara, purificación del elemento agua (sl. 20-21) y agnisara, purificación del elemento fuego (sl. 22-24). En el Adhyaya V, durante la explicación del pranayama se recoge la teoría de los pranas aunque con grandes diferencias pues aparecen duplicados; se reconoce cinco pranas internos y cinco pranas externos.

#### (14) PRALAYA.

Prakṛti define tanto la totalidad de la materia cuanto el estado de equilibrio gunadico que sigue a una disolución de lo evolucionado y precede a un nuevo desarrollo. El pralaya, acabamiento de los mundos, es una doctrina corriente en las cosmogonías de la India y propiedad común de toda la tradición filosófica.

Cómo y por qué se produce el desequilibrio inicial que despliega el conjunto de la causalidad es uno de los puntos más riesgosos del sistema. El retorno del mundo múltiple hacia el equilibrio inicial se produce cuando los estados kármicos de todos los puruṣas requieren que se produzca la cesación completa del mundo de la experiencia. El motivo de este proceso, descontado como en la acción previa la acción del Īṣvara, es la influencia que S. Dasgupta llama 'trascendental' (79) de los puruṣas (cf. Ap. II I,2.e).

#### (15) EL TIEMPO.

El sistema nyaya-vaishesika postula la existencia sustancial y eterna del tiempo; contra esa escuela el pensamiento samkhya afirma que el tiempo no es una sustancia y lo explica como 'movimiento de las causas' (YD,50). Se admite la realidad de los cambios de que da cuenta la sensibilidad e identifica al tiempo con éste; el tiempo es real en tanto es cómputo y medida de un cam-

bio también real.

La posición expuesta en MV 61 y JY 33 es que el tiempo es una forma de prakṛti porque es inherente a los cambios que en ella se producen.

En el sistema nyaya el status sustancial, e independiente del tiempo lleva a considerar los tres momentos temporales como propiedades; en la escuela sāmkhya, pasado, presente y futuro son modos de la constitución de las cosas (80). Gaudapada y Vacaspati critican la sustancialidad del tiempo al comentar SK 33.

Para Gaudapāda el órgano interno (buddhi, ahaṁkara y mana), funciona en los tres modos de determinación temporal(81); los órganos externos de la acción y el conocimiento solo lo hacen en el presente. El tiempo es vyakta y pradhāna es su causa (G. B. 61).

En la concepción del tiempo en Vaṣaspati Misra aparecen elementos que comprometen la ortodoxia del sistema: procurando definir y delimitar el presente, Vacaspati alega que éste incluye en sí el momento inmediatamente precedente y el inmediatamente posterior con los que forma una unidad indiscernible y fluida. Según Prasad (op cit pag 38) Vacaspati busca encontrar un presente aprehensible, no una mera unidad indiscriminable en un fluir permanente. Esta posición llevada adelante coherentemente presenta el peligro de asimilar este presente aprehensible al modo infinito y absoluto que el presente adquiere en la escuela nyaya. Esa no es, sin embargo la intención de Vaṣaspati, quien critica la doctrina nyaya del tiempo. Para Vacaspati las nociones de pasado, presente y futuro son innecesarias y superfluas, porque encuentran su ubicación sistemática en las 25 categorías del sistema. En consecuencia el tiempo (kala) es una manifestación de la forma en que el entendimiento organiza la percepción, y de acuerdo a ella se determinan las formas del tiempo, pero no una sustancia autónoma.

Vyasa, cuya exposición es coherente con la de Vacaspati, define al 'momento' como la menor unidad de tiempo (Y B III,52) pero no encuentra sencillo exponer esta idea en función de la doctrina sāmkhya-yoga. Caé en la posición atomista y define al 'momento' como el tiempo que necesita un átomo para dejar una posición



y tomar otra. Shiv Kumar (82) adjudica a Vyāsa la concepción del tiempo como mera duración, coherente con la 'realidad trascendental' del tiempo. El momento, la más pequeña unidad temporal, no es sucesivo sino unitario y no es imaginario sino real en tanto se apoya en y fundamenta los cambios reales.

Vijñana Bhikṣu (YV III,52) afirma que los átomos de la filosofía vaishesika son aceptados por el sistema sāmkhya bajo la forma de gunas. Shiv Kumar (op cit pag 133) da de esta teoría una doble explicación: los dos aspectos que Vijñana Bhikṣu necesita coordinar son por un lado su concepción de la limitada magnitud y multiplicidad de los gunas y por otro la necesidad de neutralizar la doctrina atomista. Esa opinión de Vaṣaspati recibe de este modo una caracterización de tour de force explicativo.

Como obra considerablemente posterior a las mencionadas, SS presenta criterios diferentes. Es de importancia la mención de SS I,12 donde se afirma que el tiempo (kala) y el espacio (dik) son productos del tanmatra éter (ākāśa). Vijñana introduce al comentar la distinción entre un tiempo (o un espacio) eterno, que es una cualidad particular de prakṛti y un tiempo limitado como forma y medida de la percepción individual. Con esta presentación el tiempo pasa a ser independiente; el tiempo no está relacionado con puruṣa de un modo puramente circunstancial (es decir, no solo en cuanto 'sujeto empírico') sino en forma necesaria. Si puruṣa está eterna y necesariamente asociado con el tiempo (cosa también reconocida por Aniruddha en su comentario a SS I,12) entonces el tiempo se convierte casi en un tercer principio. El sutra siguiente hace un análisis similar del espacio.

#### (16) LA RELACION PURUṢAS PRAKṚTI.

Los bhavas explican la naturaleza y función del linga sarira. La materialización de los efectos de la naturaleza de estos bhavas requiere la existencia de un cuerpo material que desarrolle la historia empírica de la existencia. El linga sarira revela ser el intermediario entre el puruṣa y la materia; los bhavas hacen a la determinación cualitativa del linga sarira.

La relación global de puruṣa y prakṛti es descripta con el e-

Ejemplo del prote y la semilla donde cada uno exige la prioridad del otro en una relación sin comienzo (anādi).

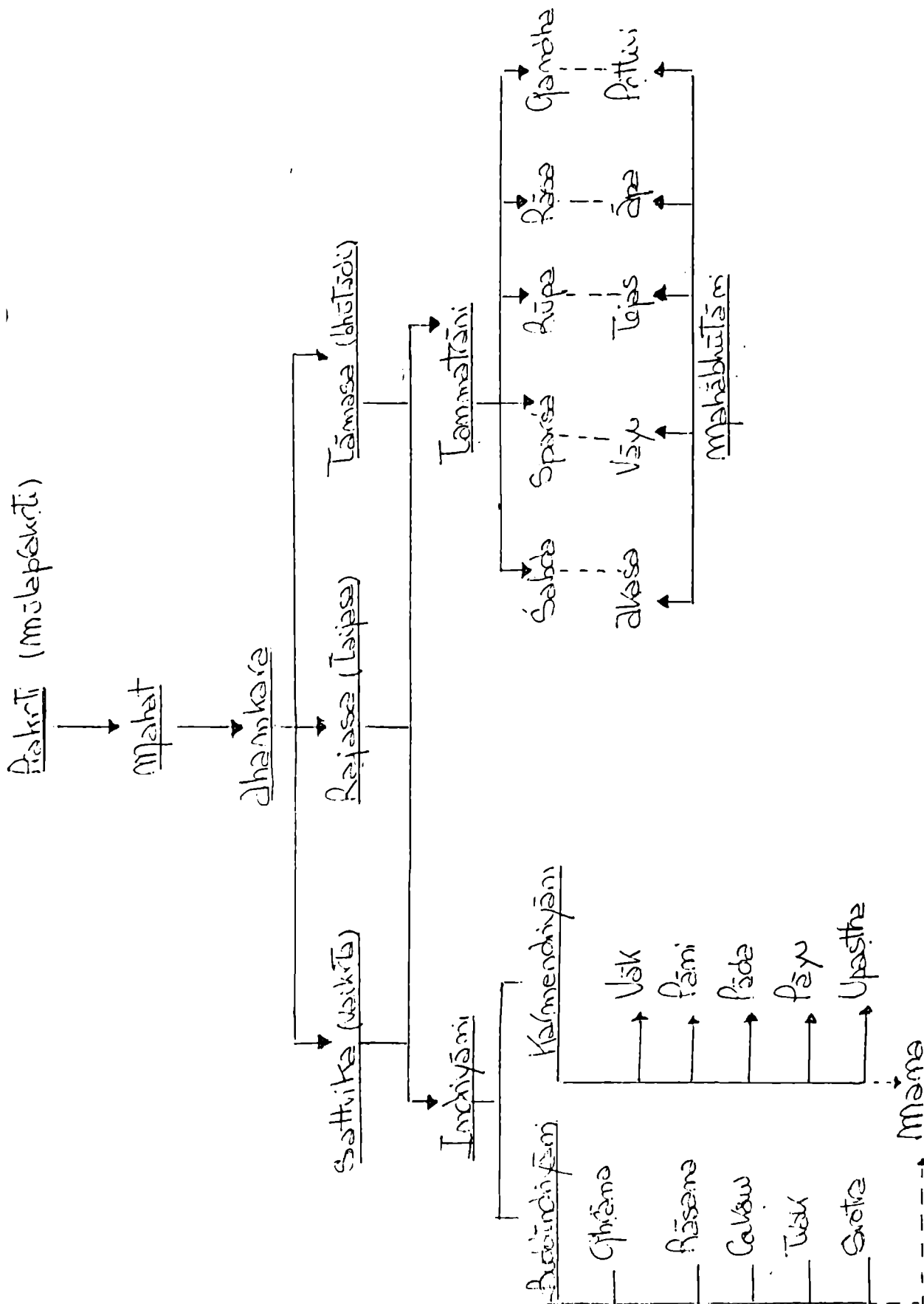
El despliegue de las potencialidades de prakṛti es necesario. La composición gūṇavāca explica la mecánica de ese despliegue y la causalidad la lleva a cabo. La doctrina satkārya cierra el círculo abriendo la visión teleológica de la naturaleza. Sin embargo la causalidad no dá cuenta de los grandes hechos finales de la relación: el mokṣa y el kaivalya, la liberación y el estado de liberado. En esta serie infinita de momentos necesarios un kalpa remite a otro en un giro incesante.

Puruṣa y prakṛti son como el agua y el fuego; no pueden mezclarse. La naturaleza de esta relación es mejor descripta bajo el nombre de conjunción (sam-YUJ; sun zugón) o mejor aún 'cuasi-conjunción' (en razón de la profunda diversidad de puruṣa) (83), un modo de proximidad (pratyaśatta) o ajuste especial (yogyata) que en la práctica es el fundamento para que mientras persiste la ignorancia se conciba al puruṣa como ego (aham) y al aparente compuesto como la verdadera realidad. La tradición filosófica de la India ha clasificado y estudiado meticulosamente las diversas formas de este engaño (84).

De estas proximidades se origina una errada inferencia de características: lo inmóvil parece activo, el testigo perpetuo parece agente y paciente; puruṣa se identifica con las formaciones evolutivas de prakṛti y realiza el sueño de la subjetividad, de cuyo despertar el conocimiento discriminatorio es el comienzo.

Este error trascendental (85) solo cesa definitivamente con el mokṣa. Persiste, sin embargo, esta paradoja que tal vez sea una síntesis apropiada de la cosmovisión sāṃkhya y de toda la metafísica ortodoxa de la India: puruṣa debe encadenarse para poder ser liberado.

CUADRO I. Evolución de prakṛti según SK (cf. The Sāmkhya Karika of Iṣvara Kṛṣṇa, edited and translated by S.S.S. Sastri, University of Madras, Madras 1948).



(VI) TEORÍA DEL CONOCIMIENTO .(1) PRAMANAS: LIMITACION Y VALIDEZ.

Pramana designa los modos en que un objeto se hace presente en una conciencia. La tradición filosófica de la India considera básicamente tres formas en que el objeto se brinda: (1) percepción sensible (pratiti, prat aya, pratya sa); (2) inferencia (a numana); (3) conocimiento transmitido (aptasruti, aptagama, apta- vacana). La aceptación y la valoración que cada escuela hace de este esquema tradicional están en relación con una ontología da- da.

En las historias de la filosofía de la India se suele coinci- dir en la caracterización de un período de sistematización en el que el material recibido de fuentes más antiguas cobra estructu- ra sistemática y se constituyen definitivamente las escuelas. Co- mo consecuencia se establecen las doctrinas en las grandes obras clásicas y las posiciones sobre aspectos divergentes se comien- zan a afirmar. En el caso específico de las escuelas que se vie- ron comprendidas en la ortodoxia védica el material recibido con- siste en los textos védicos, Upanishads y Puranas. Como se ha v- visto las posiciones acerca de la situación original del sãmkhya respecto a la ortodoxia védica no son unánimes y numerosos pasa- jes de las obras tarafas ( SS y comentarios) coinciden en recha- zar el valor final del sacrificio , en lo que es posible encon- trar indicios de que la razón sãmkhya ha alcanzado una plena in- dependencia de los principios teológicos . La rica historia de la especulación sãmkhya muestra el pasaje de un pensamiento que ve en sus fundadores encarnaciones de los dioses supremos a una filosofía puramente racional.

Este desplazamiento se revela en una revaloración de los pra- manas y un reacomodamiento de la significación de cada uno; el sãmkhya recobra la validez de la percepción como fuente de in- formación sobre un mundo real y fundamentalmente de la inferen- cia, mediante la cual es posible el conocimiento de los prime- ros principios.

No deja de ser significativo que Gaudapāda coment Rg Veda VIII,48.3 donde Indra reconoce que los dioses han obtenido la inmortalidad por beber soma, como ocurre en la tradición griega con el néctar y la ambrosía, el alimento tradicional de los dioses.

Con esa nota Gaudapāda circunscribe esta especie de inmortalidad y su relativo valor frente a la explicación sāmkhya. SK propone un comienzo para el conocimiento discriminativo, una distinción fundamental. Śankara reitera que todo conocimiento comienza con la distinción entre lo que es real (atman-brahman; sat) y lo que no es (anatman; asat). Así como en esta acuerdo inicial Sankara hace contener todo un sistema, así también en el pensamiento sāmkhya separar el campo(kṣetra) del conocedor del campo (kṣetrajña) es el fundamento metodológico para la distinción de las categorías.

Si la esfera divina tiene una importancia limitada es porque su misma constitución lo hace impermanente(86). La explicación sāmkhya es más esencial que la que pueda proporcionar el mundo de los dioses porque puede dar cuenta del mismo mundo de los dioses, donde, al igual que en el mundo de los hombres imperan los gunas y el samsara es ley universal.

Los pramanas son aquello a través de lo cual las cosas son conocidas (SK 4). En la escuela sāmkhya los pramanas son los tres ya mencionados. El mimamsaka refutado en SS I 88 afirma que los pramanas son seis (87), pero tanto SK como SS estiman que los medios adicionales que esa escuela agrega a los del sāmkhya pueden ser reducidos a alguno de los tres anteriores.

La escuela nyaya es de opinión que aquello que es un recto medio de conocimiento (pramānya) depende necesariamente de algo externo. Para Aniruddha (vrtti 21) los pramana se bastan, en presencia del objeto y del sujeto, para producir conocimiento. Una vez investigado en profundidad el pramana puede revelar eventuales faltas o deficiencias pero jamás un factor auxiliar. Por el contrario, en la no producción de un recto conocimiento hay dependencia de algo externo, o al menos diferente de los meros factores naturales del conocimiento.

Los siguientes sutras del libro V confrontan la doctrina sām-

khya sobre los pramana ayudan a clarificar la posición de la escuela respecto a sus oponentes.

SS V,52. (contra la opinión budista) No existe concepción de lo irreal. El sutra ejemplifica con el caso en que se percibe equivo<sup>c</sup>camente plata en el brillo de una madreperla. Lo irreal carece de eficiencia práctica y en consecuencia no puede producir representación alguna. El ejemplo mencionado debe ser comprendido de los viparyaya.

SS V,53. (contra el maestro mimamsa Prabhakara): la reunión del objeto sensible y el concepto no suprime la distinción entre ambos.

SS v,54. (contra el maestro vedānta) El objeto de la percepción es determinado y describible. Este sutra adjudica a la escuela vedānta la opinión de que el objeto de la percepción no es ni real ni irreal sino indescriptible. Aniruddha comentando este sutra asegura que podemos dudar de su realidad pero tenemos en todo caso experiencia irrefutable de su determinación.

SS V,55. (contra el naiyayika) Para esta escuela la percepción sensible es variable e incierta, presenta entes que son por un momento de un modo y luego se revelan diferentes. El sutra, al reducir estos objetos y percepciones a diferentes momentos desdeña el poner en duda la validez de la sensibilidad, porque el cambio en los objetos percibidos no es ni incapacidad de los sentidos ni insuficiencia ontológica de los entes. Se admite la necesidad consecuente de distinguir entre un mundo cambiante de objetos y un mundo cambiante en las percepciones, lo que refuerza la independencia ontológica del mundo.

SS V,56. (contra la escuela yoga) Negación de la existencia del sphoṭa o develador (discloser en Garbe, op cit pag 213), concebido por la escuela yoga como una unidad verbal que reside en cada palabra como distinto de sus letras constitutivas y que revela el sentido de la palabra.

#### (a) Pratyakṣa.

Es la presencia del objeto ante su órgano específico (SK 5, G B 5), comportando la impresión de su forma propia sobre el co-

nocimiento (STK comentando kar 5).

La percepción de un objeto definido supone la imposición del guna sattva sobre la oscura inercia de tamas. Como todo proceso cognoscitivo, la percepción supone la acción de buddhi y éste por no ser conciente requiere la luminosa percanía de puruṣa, quien sin ser afectado por la sensibilidad al ser radicalmente diferente del mundo sensible y sus modos, aparece en la práctica como el sujeto verdadero, Vacaspati y SS I,64 entienden que este error (la primer māyā del Viveka Chudamani de Śāṅkara) se origina en la cercanía funcional de puruṣa.

Es inherente al pratyaksa una limitación operativa pues ni los gunas ni los elementos sutiles son objeto de la percepción. STK justifica postular la realidad de los gunas por una inferencia en función de lo similar (samanyata drsta).

SS I,89 concibe a pratyaksa como el conocimiento que resulta del contacto con los objetos, cuya forma representa. El comentario de Aniruddha a este sutra contiene una crítica a la objeción del budista Nyayabindhu para quien solo comporta percepción la captación de lo no compuesto. Para la escuela sāmkhya nada es simple, no hay pars última, de modo que la objeción budista equivale a negar la validez de la percepción. Agrega Aniruddha que no todo el concepto del objeto percibido se origina inmediatamente en la sensibilidad y que la memoria trae la referencia de algo adicional que se incorpora a la percepción del objeto presente y completa el conocimiento actual(88).

Budani, ahamkara y mana. (el triple órgano), unidos a alguno de los órganos de los sentidos constituyen los 'cuatro órganos del conocimiento' (caturstaya). Su acción es por completo simultánea, es decir que en el mismo momento en que el objeto (caracterizado por una forma determinada y una cierta composición gundica) se presenta a los sentidos todo el proceso cognoscitivo se realiza, lo que no implica que el proceso se cierre o su resultado no pueda ser revisado.

No hay sucesividad entre las funciones sensoriales y las del entendimiento porque ambos no son mundos diversos sino aspectos homogéneos pero diferentes de prakṛti.

Aunque en la percepción el proceso sea simultáneo (yuga-

pac), existe la posibilidad de que los diferentes momentos se reiteren para corregir o confirmar una percepción cuyo contenido haya sido inicialmente dudoso.

La percepción implica un objeto presente y un sujeto presente; fuera de esta conjunción, es decir en la recordación de lo pasado o la prefiguración de lo futuro, el triple órgano interno cumple su función sin estar en conexión funcional con los órganos de la percepción sino más bien dándolos como supuestos en su función anterior y como guía. En esta acción, el triple órgano y los órganos de los sentidos se incitan mutuamente hacia una percepción más adecuada que tiene como fin último el proceso que lleva a la liberación de puruṣa. El proceso cognoscitivo es por consecuencia abierto y perfectible.

Como la liberación de puruṣa es la finalidad del mundo natural los guṇas ponen de manifiesto (prakaśayanti, de pra-KAŚ, mostrar poner a la luz) la meta del puruṣa (puruṣārtha) sin que pueda decirse que éste actúa como causa del despliegue de prakṛti.

Como fue dicho, la acción de los diez órganos de los sentidos se limita al presente, mientras que el órgano interno actúa sobre lo pasado y lo futuro pero además ambos grupos de órganos se diferencian por su especificidad: los órganos de los sentidos están volcados hacia un solo objeto mientras el órgano interno puede ser determinado por cualquiera de los otros sentidos.

Los diez órganos de los sentidos son modificaciones de los guṇas (guṇavisesa) y hacen visibles los objetos como lo hace una lámpara.

La común naturaleza guṇádica permite que vyakta pueda ser explicado a la luz de esa afinidad.

Los cinco elementos sutiles (tanmatrani) surgidos de ahamkara sattvika son no específicos (avisesa), son objetos de la percepción de los dioses pero no de los hombres; tienen por característica el placer, <sup>śap</sup> carecen por completo de dolor o estupor. De estos tanmatrani proceden los cinco elementos toscos (mahābhūtani) que son específicos (visesa); en ellos no siempre predomina el



placer y aunque cuando lo hace los seres u objetos resultan pacíficos (śānta), resultan violentos (ghoṭa) cuando en ellos predomina el dolor y torpes (mudha) cuando lo hace el estupor. Es claro que en esta distinción la referencia a los guṇas: sukṣkha y dukṣkha son características de rajas y sattva; mohān , estupor es mencionado por Gauḍapāda en relación a tamas.

La tercera clase de objetos, los no específicos está constituida por aquellos cuerpos formados por mezcla de elementos toscos y es el objeto común de la percepción . La misma generación humana puede ser analizada en estos términos.

Las causas para la no percepción de un objeto son reducidas a ocho en STK

- 1)excesiva distancia(atidura).
- 2)excesiva proximidad (samipyā).
- 3)enfermedad de los sentidos (indriyābhigata)
- 4)falta de atención (mano 'nvasthana).
- 5)pequeñez del objeto (sauksmyā).
- 6)ocultamiento del objeto(vyanvadhana).
- 7)supresión (abhibhava).
- 8) mezcla del objeto con otro similar (samanabhira).

Anirudha en el comentario a SS I,108 menciona solo cinco de estas causas, 1,2,4,6 y 7.

Una enumeración similar a la de STK en Patañjali, Mahābhāṣya 4.1,1; en opinión de Sovani ( op cit, Intr.) esa sería la fuente del catálogo de IṣvaraKṛṣṇa pese a que el Mahābhāṣya solo menciona seis.

No queda claro para Sovani porqué en ambas fuentes se separa 3 y 4 cuando mana es también un sentido. No creo, sin embargo, que esa opinión se justifique: la enfermedad de un sentido impone una limitación a su funcionamiento; la desatención puede significar presencia ante otro sentido. Se hace así posible la presencia sensible de un objeto (sino no se podría hablar de desatención sino más bien de alguna otra más definida imposibilidad de manifestarse el objeto) sin que este sea representado a la conciencia como objeto porque mana está volcado hacia otra actividad.

(9) Anumana.

Es una operación de carácter secundario en tanto exige una percepción. No es aceptado como pramana por el lokayatika (materialista), que solo admite la validez del pratyaksa.

Vacaspati (3TK 3) define al anumana como 'aquello a que se llega a través del conocimiento del término medio (linga) y el término mayor (lingi).

La inferencia puede ser de tres tipos: (1) anterior (pūrvavat), (2) posterior (sesavat) y (3) analógica (samanyata dr̥ṣṭa).

Estos tres tipos son comentados también de este modo: hay inferencias afirmativas (vita) y negativas (avita), llamadas también sesavat (posteriores). El vita anumana puede ser de dos tipos (1) pūrvavat (a priori) (b) samanyata dr̥ṣṭa, basado en la observación general.

La inferencia pūrvava tiene por objeto una especie de la cual se ha percibido algún miembro.

La inferencia samanyata dr̥ṣṭa tiene por objeto un universal del que no se ha percibido un individuo específico (90). Este tipo de inferencia es el que permite conferir validez a los principios de la metafísica sām̐khya; esto se ve especialmente en la inferencia de prachāna. Frente a la tradición, que es el pramana privilegiado por las escuelas teológicas la racionalidad sām̐khya privilegia la inferencia.

La inferencia válida es autosuficiente en su autoridad. De acuerdo a SS I,100 anumana es el conocimiento de lo conectado por parte de quien conoce la conexión. Aniruddha comentando ese pasaje fundamenta la inferencia en el 'concomitante invariable' como hace Dignaga en Alambanaparikṣa y coincide con la posición nyaya. Agrega también una nueva caracterización de los elementos que definen la inferencia válida; distingue una causa (hetu, vyapya) positiva (anvayamin), una causa negativa (vyativekin) y una causa positiva o negativa según los casos (anvayavyativekin).

La inferencia samanyata dr̥ṣṭa es el fundamento del conocimiento discriminatorio (SS I,103). Aniruddha señala dos características para fundamentarlo:

(1) el producto tiene la característica de la causa (linga); es-

to es, vyakta, lo evolucionado, el mundo y los sujetos empíricos tiene las mismas características, especialmente lo gunadico que avyakta.

(2) el producto es lo diferenciado por la acción de los gunas ( cf. Aniruddha, vrtti; Vijñāna Bhikṣu I,62).

Comentando SS V,27 Aniruddha clasifica los elementos del concomitante invariable (vyapya):

1. es un atributo del sujeto de la conclusión.

2. vyapya (linga) existe en aquellas cosas en que vyapaka (lingi) existe indudablemente.

(3) vyapya es excluido de aquellas cosas de que vyapaka es también excluido.

(4) ninguna razón igualmente fuerte puede ser aducida contra la razón que prueba concluyentemente una proposición.

(5) vyapya no es tal que su objeto no existe en el sujeto de la conclusión.

La concomitancia invariable no es aprehendida ella misma ( SS IV 28); es la asociación constante con una propiedad característica y pertenece tanto a lo que prueba (sadhana) como a lo que es probado (sadhya) o solo a sadhana. Hallar el concomitante invariable, la razón causal, es concebido en SS V,31 como la acción de hacer manifiesto lo oculto. Según SS V,32 Pañcasikkha habría sostenido que la concomitancia invariable no es un poder de las cosas mismas sino una razón impuesta por nosotros sobre ellas(91).

### (c) Aptagama, Sruti, Aptavacana.

SS I,101 lo define como instrucción por parte de alguien digno de fe. Aniruddha al comentar resalta que no debe ser necesariamente una persona sino muy particularmente los Vedas y los textos de las escuelas. SS V 45-47 reconoce que aunque los Vedas no son eternos no son obra de persona alguna; Aniruddha argumenta contra las tradiciones budista, jaina y charvaka desdeñándolas por ser mera apariencia de testimonio en razón de contradecir la veracidad indudable de los Vedas (vrtti SS I,101).

Se intenta, con todo, evitar la interrupción de lo que contradi-

ga la experiencia cotidiana y no dar paso a causas imperceptibles porque a juicio de Aniruddha 'la relación de concomitancia invariable no existe entre una no entidad y un ser real (vrtti SS V,49).

La inferencia samanyata dr̥ṣṭa justifica la doctrina de puruṣa y prakṛti (SS I, 103). El contenido perceptivo de vyakta justifica la naturaleza gunadica de avyakta. El paso final para la consolidación de la metafísica sām̐khya es la determinación de vyakta como pradhāna; el retorno desde los principios metafísicos a la realidad empírica es la exposición de los productos evolutivos como cosmogonía y como antropología, es decir, finalmente como mundo y sujeto empírico, los elementos de la relación cognoscitiva que permiten la discriminación y en consecuencia conducen al mokṣa.

#### (.) FUNCION DE BUDDHI.

Buddhi es un término relacionado etimológicamente con la raíz verbal BUDH, iluminar. Buddhi es el órgano iluminador, pero es luz que no le es propia y que meramente refleja de puruṣa. Puruṣa por su parte es inactivo. Todos los elementos de la gnoseología sām̐khya son productos de prakṛti; la instancia cognoscitiva es un aspecto de prakṛti. Allí no hay ninguna paradoja, sino una concepción del conocimiento y de su valor.

Para Gauḍapāda, Mathi (pensamiento) y Khati (determinación) son sinónimos de buddhi (SK 32.). SS II 32 y el vrtti de Aniruddha conciben a buddhi desde un punto de vista diferente y en consecuencia pone a la luz otra función de buddhi.

SK se refiere a Mahat al reseñar las secuencia de los productos; muestra que esa capacidad de buddhi para convalidar un concepto se debe a su cercanía respecto de puruṣa.

La exposición del proceso de despliegue de prakṛti es tanto como antropología, pero al mismo tiempo es un pasaje de las formas más generales y menos determinadas (buddhi, lo conceptual) hacia las más particulares y determinadas ( los entes puramente extensos formados por elementos toscos).

SS II,32 en un comentario en que se explica el funcionamiento de

Los órganos de los sentidos concibe a buddhi como órgano de la resolución. De acuerdo a ese sutra, la función mediante la cual se elabora una decisión basada en conocimiento puede ser sucesiva o simultánea.

Aniruddha comenta la sucesividad como el caso en que percibimos un objeto y determinamos su identidad. Esta primera determinación ocurre en manas, el sentido interno en el que convergen las representaciones parciales de los sentidos. Ahankara determina ese objeto en relación al sujeto. Buddhi, finalmente es el órgano de la resolución y la afirmación. Aniruddha alega sobre este punto una serie de ejemplos que no permiten ir más adelante en términos de indagar sobre cómo se constituye precisamente esa identidad objetiva.

El ejemplo presentado por Aniruddha sobre la determinación sucesiva es poco claro: (1) esto es un ladrón (2) el ladrón toma mi dinero (3) Debo detener al ladrón (92).

Una resolución que supone conocimiento es simultánea cuando viendo un tigre al resplandor de un relámpago un hombre huye instantáneamente. Aniruddha parece confundir la extremada rapidez de la segunda resolución con la simultaneidad porque en ambos casos hay un proceso y esto implica siempre sucesión sea cual sea la celeridad con que el procedimiento se realice. En todo caso los ejemplos no permiten ir más allá.

Se debe en todo caso rescatar el diferente ámbito en que SK y SS conciben a buddhi. SS II, 32 explican a buddhi en relación a la voluntad, que por su naturaleza solo puede ser subjetivamente determinada y en SK buddhi es asimilado a mathi (pensamiento) y khyati (determinación) como fundamento de la razón.

SS II 47 reconoce que aunque la función deliberativa propia de buddhi solo puede ser realizada sobre material provisto por los sentidos, buddhi es superior a todos ellos.

### (3) PRATYAYASARGA.

De 'pratyaya', verdad, y sarga, origen. En este contexto significa las actividades de la mente.

Tanto estas actividades como sus productos se dividen en cua-

tro clases:

- (1) viparyaya: Wilson traduce como 'destruction'; Sastri como igno-  
rancia o duda. Gauḍapāda usa el término duda, samsaya y Va-  
caspati ajñana, ignorancia ( SS III,37 y 41; SK XLII, XLVII  
LVIII).
  - (2) Asakti: Wilson: disability; Sastri: infirmity; el impedimento  
de adquirir un conocimiento por no funcionamiento de buddhi o  
alguno de los sentidos. (SS III 38 y 42 ;SK XLIX).
  - (3) Tusti: Wilson: acquiescence; Sastri: complacency. Es la pose-  
sión; representa el punto de vista del apego (SS III,39 y 43;  
SK L).
  - (4) Siddhi: Wilson: perfectness; Sastri: attainment. Indica la  
perfección y su poder. Es diferente del kaivalya porque es u-  
na actividad mental. Llamada también bheda. (SS III,40; SK LI).
- De la existencia de estas actividades y sus productos tenemos  
una conciencia inmediata; por el contrario de los objetos exte-  
riores que éstas suelen mentar tenemos conciencia mediante la  
sensibilidad. (93).

#### (a) Viparyaya.

Significa literalmente 'lo puesto al revés', por extensión lo  
errado. Surendranath Dasgupta (94) solo los menciona en nota se  
ñalando que tienen poca importancia filosófica.

Keith (95) estima que todas las karikas que refieren este tema  
(SK 46-52) serían interpolaciones tardías que contienen referen-  
cias a YD.

C.T. Tenghe (96) es de la opinión de otorgarles mayor impor-  
tancia.

YS I,8 define al viparyaya como el falso conocimiento o falsa  
percepción. Vyāsa en su comentario identifica el viparyaya de  
la escuela yoga con el de la escuela sāmkhya.

Viparyaya tiene cinco formas primordiales que se subdividen  
hasta completar 62 variantes. Las cinco formas primordiales son:

- (1) Tamas (avidya en YS); tiene ocho formas que consisten en la i-  
dentificación de purusa con alguna de las formas evolutivas  
de prakṛti: buddhi, ahaṁkara, mana o alguno de los cinco e-  
lementos sutiles (SS III,41 vṛtti). Tenghe lo define como

captación errónea de puruṣa en aquello que no es puruṣa.

(2) Moha: (asmitā en YS) tiene ocho formas. Es la ilusión, el apego aceptado, la creencia en la verdad absoluta de los poderes de los dioses (SS III,41 vrtti). YD la considera inferior a la anterior y lo define como identificación errónea con las funciones de los sentidos con la consiguiente consideración de uno mismo como 'aquel que oye', 'aquel que ve' etc.

(3) Mahamoha: (rāga en YS.) es la ilusión extrema, el mayor apego a los sentidos. Considerado cada sentido según corresponde a nombreo a criatura sobrehumana totaliza diez variantes.

(4) Tamisra: (dveṣa en YS) Tiene 18 formas. Indica el apego a los poderes o a los objetos de los sentidos. Wilson, que lo traduce como 'opacidad', comenta (OP cit pag 216): 'the mental dispositions here intended are those of fierceness and impatience with which sensual enjoyments are pursued or superhuman powers are exercised.'

(5) Andhatamisra: (abhijviyesa en YS), oscurecimiento extremo en Wilson. Tiene también 18 formas. Gauḍapāda juzga que es el estado de profundo abatimiento de aquel que muere en medio de la abundancia, en época de gozo o de aquel que tras haber ganado poderes sobrenaturales en alguna existencia anterior cae por efecto del karma.

Para YD es la forma más baja de viparyaya en tanto supone inestabilidad frente a hechos inevitables.

#### (b) Aśakti.

Comprende 28 variantes: los defectos de los once órganos (los cinco jñanendriyani, los cinco karmendriyani y manas) y los 17 de budhi, suma de la negación de las nueve variantes de tuṣṭi y las ocho de Siddhi.

#### (c) Tuṣṭi.

Es la complacencia antes de alcanzar la meta final, el moksa. Implica una cierta perfección y al mismo tiempo un engaño. Tiene cuatro formas internas (andhyātmika) y cinco externas o sensibles (banya). Parece descripta como similar a la Bhūmikattva

de YS I,30. Las formas internas, también llamadas prakṛti por SS III,43, son:

- (1) ambhas (agua): complacencia por prakṛti. Este contentamiento supone la discriminación puruṣa-prakṛti y el engañoso apego a ella. No conduce a la liberación pero Vacaspati recalca que su supone el comienzo del conocimiento discriminativo. Los que llegan a esta situación son llamados prakṛtilaya en YS I,19. El tusti ambhas solo es explicado en YD.
- (2) salila (ola): conocido también como upadāna, condición. Indica la errónea complacencia del individuo que juzga que la misma radicalidad de la relación puruṣa-prakṛti produce fatalmente la liberación, aún del individuo que se mantiene indiferente.
- (3) kala (el tiempo): también ogha, flujo. Es la satisfacción obtenida con la suposición de que el tiempo trae por sí la liberación, que ésta llegará en su debido momento y que tanto las disciplinas religiosas como la razón filosófica son innecesarias. De acuerdo a YD se conquista el tiempo conociendo la causa final.
- (4) bhagya (suerte): también vṛṣṭi, lluvia. Es la complacencia de quienes sostienen que el azar puede proporcionar la liberación y que todo esfuerzo es vano para ese fin.

Las formas externas son también cinco. En ellas se niega la complacencia sensible pero no a causa de que es el saber el que conduce al moksa sino a consecuencia de la inquietud, excitación y crueldad de la vida. Los nombres de este tusti son mencionados en STK y SK no los especifica.

- (1) Pāra (cruce), sutara en YD y sutama en Gaudapada: oposición a adquirir riquezas.
- (2) supāra (cruce feliz), el mismo nombre en YD; Sutara en Gaudapada: oposición a conservar riquezas.
- (3) Parapāra (cruce perfecto): oposición a gastar riquezas.
- (4) Anuttaramubha (agua excelente): oposición a la inquietud del placer.
- (5) Uttamambha (agua muy superior), también así en JY; uttamabhya en YD; marila en Gaudapada. Oposición a la crueldad.



(d) Siddhi.

Perfección, posesión. Son los medios para alcanzar el cumplimiento de la meta del puruṣa (puruṣārtha). Comprende ocho formas en cuya denominación Vacaspati y ŚS presentan algunas diferencias:

- (1) pramoda (felicidad) Prevención del dolor debido a uno mismo.
- (2) mudita (alegría): Prevención del dolor debido a otros seres.
- (3) mocamana (contentamiento) Prevención del dolor debido a influencias sobrenaturales.

En conjunto estas tres formas de siddhi realizan la supresión de la triple miseria.

- (4) Uha (tara, cruce, en ŚS III,44): 'reasoning' en Wilson; 'proper reasoning' en Sastri. Para Vacaspati en cambio es la investigación de la autoridad escritural.
- (5) Sabda (sutara, cruce feliz, en ŚS III, ): instrucción oral.
- (6) Adhyayana (tatatara, cruce perfecto en ŚS): estudio.
- (7) Suhṛtiprāpti (raunyaka, placer en ŚS): discusión amistosa.

Para Vacaspati significa discusión con el maestro y los amigos; insatisfacción en la investigación solitaria.

- (8) Dana (sacamudita en ŚS III, e44, alegría eterna): Pureza. Gauḍapāda tomándolo como derivado de la raíz DA, dar, lo interpreta como don. Vacaspati y Mahadeva que lo derivan de DAIP, purificar, lo consideran la pureza derivada del saber discriminatorio.

(4) LA INSTANTANEIDAD DEL CONOCIMIENTO.

La temporalidad del sujeto empírico revela su insuficiencia, pero al mismo tiempo configura su naturaleza. Esto implica que el sujeto empírico debe ser superado. La subjetividad empírica y la naturaleza que lo circunda son tema de prakṛti y en última instancia son la explicación del jiva.

El problema del dualismo sāmkhya no es superar el grave conflicto de la comunicación de las sustancias sino más precisamente el reinstaurar a puruṣa en su verdadera naturaleza separándolo

de toda situación cual.

La situación empírica en cambio es una sucesión de aspectos y estados de prakṛti. Esta inherencia de todo proceso a prakṛti da lugar a que SK 30 afirme la instantaneidad del conocimiento sensible: buddhi, ahaṁkāra y māna, en contacto con alguno de los sentidos cumplen simultáneamente todos los pasos que van de la presencia sensible de un objeto hasta su reconocimiento en un concepto. Si el conocimiento puede ser inmediato (y aunque podamos discutir si realmente lo es) es por el principio de homogeneidad que conecta todo lo producido. En las filosofías racionalistas el conocimiento es discursivo y en consecuencia siempre mediato porque hay una transformación de lo sensible en intelectual, del objeto al concepto, que aquí es completamente innecesario. Jacobi había enunciado la inmediatez del conocimiento y Hegel la refutó en las posiciones del saber frente a la objetividad (97) porque la mediación es requerida por el concepto mismo. En Kant la facultad prototípica del entendimiento es su capacidad de enlazar y como no hay percepciones simples todo tiene enlace y en consecuencia mediación.

Wilson (op cit pag 88) a grega ejemplos en que el uso del entendimiento da como resultado un conocimiento de tipo reproductivo, que lleva a la luz del entendimiento conceptual el contenido de una percepción anterior.

#### (5) TIPOS DE OBJETOS.

Los objetos pueden ser específicos, definidos (savisesa) o indefinidos o inespecíficos (nirvisesa). La captación de estos objetos lleva aparejada una distinción entre los diferentes tipos de entendimiento: los órganos cognitivos del hombre aprehenden objetos específicos; cada órgano percibe grados y magnitudes de su objeto específico. Cada objeto, por su parte, tiene un órgano perceptivo (buddhindriya) y un órgano productivo (karmendriya); para el caso del sonido, el oído como órgano del conocimiento y la palabra como órgano de la acción.

La percepción de los dioses se extendía además a los objetos no característicos, que no producen efecto moral ni placer ni do

llor. Vacaspati identifica específico o característico (lingi) con material tosco y sostiene que lo no específico es lo compuesto por elementos sutiles.

prachāna no es concebido a causa de su sutileza (saukṣmya); la percepción sensible no es válida con relación a él y es inferido a partir de sus efectos, los productos evolutivos de prakṛti.

Aniruddha distingue cuatro formas de aversión hacia los objetos (vṛtti a SS 11,1):

- (1) la conciencia del esfuerzo de restringir la inclinación de los sentidos hacia sus objetos.
- (2) la conciencia de la diferencia entre la existencia del jivan muḡti y la del hombre no liberado.
- (3) la conciencia de la existencia de un sólo órgano, el interno.
- (4) la conciencia de haberse liberado del sometimiento a todo objeto.

La relación entre la palabra y su significado es analizada en SS V,38; dicha relación se establece por los siguientes motivos:

- (1) la enseñanza empírica directa.
- (2) la enseñanza por el lenguaje y la práctica.
- (3) por la aparición de una palabra desconocida en un contexto comprensible.

El texto juzga que el sentido de la palabra no es captado por su referencia a un fin práctico aunque Aniruddha (vṛtti a SS V, 39) acepta que esa pudo ser la situación original.

Nuestro conocimiento de las cosas comporta la formación de una imagen. Los objetos extensos son realidades materiales y las imágenes e ideas de la mente también lo son aunque se las supone formadas por elementos sutiles. Puruṣa guía el proceso con su luminosidad; el proceso es una compleja realización de prakṛti que involucra todos sus productos.

#### (6) EL ERROR.

La concepción sāmkhya conocimiento implica la acción de bu

buddhi. El realismo sāmkhya sostiene que todo conocimiento apunta a algún objeto. Es posible que estos objetos pertenezcan efectivamente al mundo exterior.

Según Hiriyana (98) el conocimiento correcto se produce cuando la forma asumida por aquel representa efectivamente al objeto. Esa es también la idea nyaya, sistema en el que mana es el vínculo del conocimiento y presenta los objetos tal como son. El antahkarana u órgano interno es el equivalente sāmkhya de mana en el sistema nyaya.

Buddhi está dotado de cierta actividad y merced a ella se constituye en soporte de la experiencia adquirida en toda actividad anterior.

En el conocimiento hay una cooperación de dos elementos, (1) el objeto que aporte su presencia sensible (2) la configuración peculiar de cada buddhi en función de su experiencia y su carácter karmico. La imagen que resulta no es una copia completamente objetiva porque la experiencia ha determinado ya en buddhi un modo de constituir el objeto. En este punto está también la posibilidad de error. Buddhi enfatiza casi necesariamente en mayor o menor grado los elementos del objeto; ejecuta una acción selectiva que no es meramente especular (cf. SK 13). Para Hiriyana esto recunda en una concepción del error que acentúa más el aspecto de 'omisión' que el de la 'comisión' y que no es completa.

Ni buddhi por sí mismo ni purusa por sí mismo pueden constituir el sujeto conciente. Esto no hace más que reforzar la necesidad de admitir los fundamentos del conocimiento discriminativo para explicar esa constitución.

El error toma dos formas básicas:

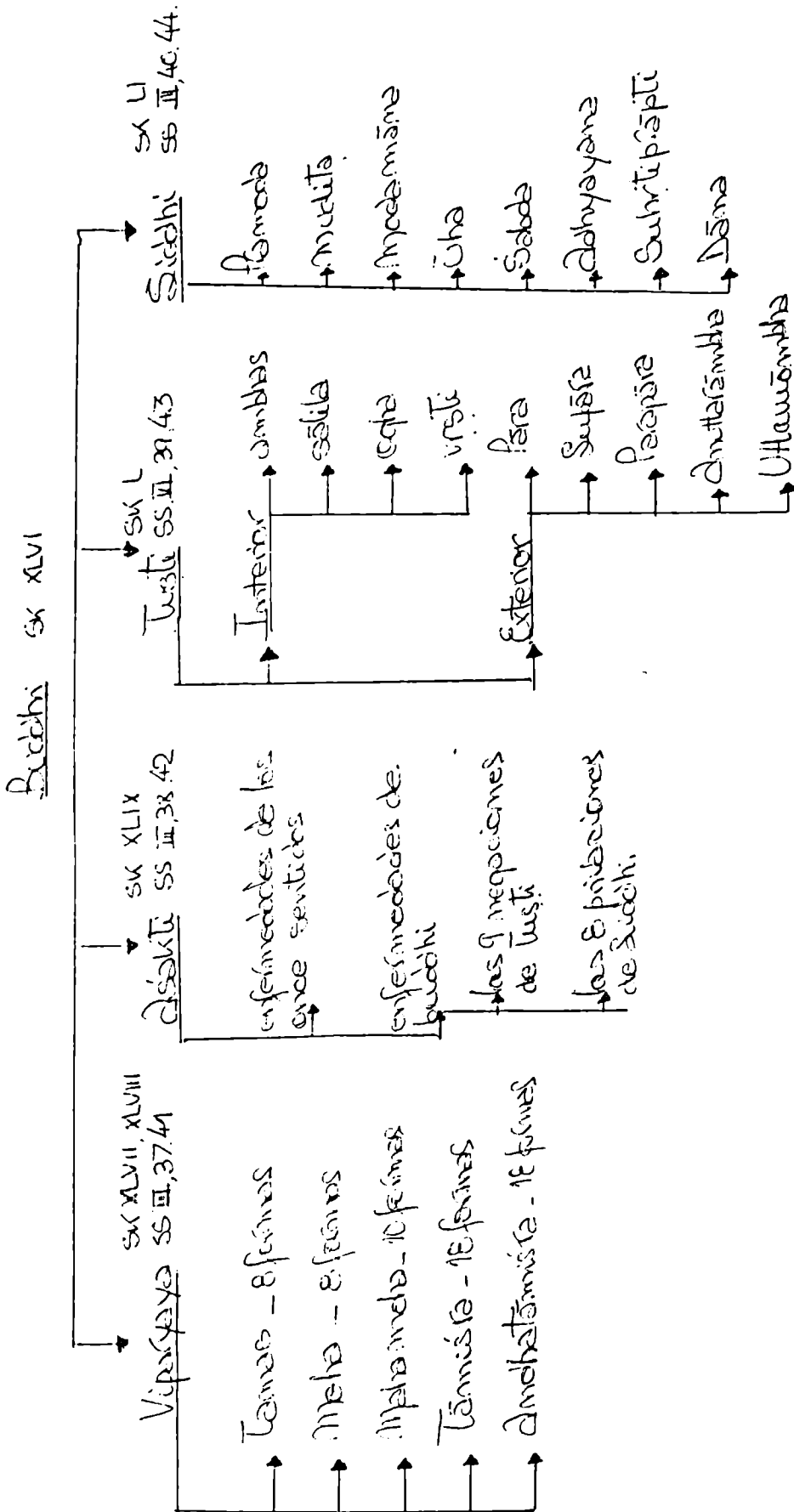
- (1) sólo hay un objeto examinado y se toma una parte de él por el todo.
- (2) hay dos objetos involucrados; el error consiste en descuidar una distinción clara entre ambos.

El primer tipo de error puede ser reducido al segundo y ambos calificados finalmente como el problema del conocimiento incompleto. Este error no es de base metafísica; constituye en parte la base del sujeto empírico y contamina todo conocimiento desde su inicio.

Fuera de esta clase de error, la más general y de la que rara vez nos percatamos, hay otro error, de tipo sensible y del que el sistema no se ocupa. Este caso cae dentro de la misma posición: el error es falta de conocimiento más que conocimiento incorrecto.

Vijnana Bhikṣu acuerda con esta opinión, pero no deja de agregar en SPB 26 y 56 el problema de la causa subjetiva: buddhi busca determinar con ayuda de experiencias previas <sup>las</sup> características de un objeto presente no conocidas antes y en ese proceso no delimita correctamente los perfiles de lo que se le presenta ahora.

Cuadro II: PRATYAYASARGA



APÉNDICE I.ALGUNOS ASPECTOS DE LA CRÍTICA DE SANKARA Y RAMANUJA A LA ESCUELA  
DE LA SAMKHYA.  
LA(I) LOS BRAHMA SUTRAS Y SUS COMENTARIOS.(a) FECHA Y AUTOR.

Se admite que el autor de los BS es Badarayana. Desde que BS se refiere a casi todos los sistemas filosóficos de la India su fecha no puede ser muy temprana. Radhakrishnan (99) estima que fue compuesto en el siglo II AC; otras interpretaciones lo acercan hasta el 450 AD. Hasta entonces se habían realizado ya varios intentos de representar la enseñanza de las Upanisads en forma orgánica y Badarayana presenta los resultados de esos trabajos; las referencias que hace a interpretes anteriores a él muestran que ha tomado en cuenta esos esfuerzos (100). Los antiguos maestros citados por Badarayana parecen haber sostenido opiniones divergentes sobre diversos aspectos de la doctrina. Los Brahma Sutras contienen la interpretación que Badarayana hace de la enseñanza védica. La obra contiene una pormenorizada refutación de las otras escuelas sobre ciertos puntos. Por la importancia que alcanzó dentro del pensamiento filosófico de la India fue motivo de infinitos comentarios y subcomentarios, entre ellos los de Sankara y Ramanuja.

(b) CONTENIDO Y ESTRUCTURA.

Tiene cuatro capítulos (adhyaya); cada una se divide en cuatro miembros (pada). Cada pada se divide en adhikaras o secciones, compuestas de sutras. El número de sutras de cada ahikarana varía de acuerdo al tema. Cada sección trata un tema específico, critica las opiniones de otros maestros y comenta las propias.

El comentario incluye las objeciones racionales que podría oponer alguien (purva pakṣa) y las respuestas (uttara pakṣa o সিদ্ধান্ত) correspondientes. De acuerdo a la Purva Mimamsa cada

adnikarana contiene cinco factores:

- (1) visaya, tema central.
- (2) visaya, duda o inseguridad de la opinión
- (3) purva pakṣa, objeción.
- (4) siddhanta, verdad establecida.
- (5) samyati, conexión entre las diferentes secciones.

Si un adnikarana contiene más de un sutra, el primero es el principal, mukhya, y los otros los subordinados (guna) a aquel.

El siguiente es una presentación general de los temas a que se dedican los cuatro adhyaya de los BS de Badarayana.

**Adhyaya I:** Intenta mostrar una interpretación coherente de los **diferentes textos upanisadicos** (sananyaya).

**Adhyaya II:** muestra que la interpretación del Adhyaya I no es inconsistente con las enseñanzas de la Sruti ni con algunas opiniones de las otras escuelas (aviroddha).

**Adhyaya III:** dedicado a la exposición de los medios que conducen a la realización de Brahman (sadhana).

**Adnyaya IV:** tiene como tema el fruto del conocimiento (phala).

La extrema concisión que caracteriza a los sutras hace que entre los editores y los interpretes haya diferentes lecturas de algunos de ellos. Algunas veces un sutra es leído como dos; con alguna frecuencia la última palabra de un sutra es agregado a la primera del siguiente originando cambios en el sentido.

### (c) LOS COMENTARIOS.

Badarayana en los BS menciona diferentes interpretaciones de la enseñanza upanisadica. De los mismos BS con el tiempo se han realizado numerosos comentarios de los que not todos han llegado hasta nosotros. Narayana en su Madhvavijayabhava pracasika (cf S. Radhakrishnan, op cit pag 26) menciona 21 comentadores de los cuales solo tres, Sankara, Ramanuja y Bhaskara, son conocidos en la actualidad. Muchos otros comentarios fueron escritos después de Madhva.

Las Corrientes de la escuela Vedanta (fin del Veda) son las siguientes: advaita, viśiṣṭādvaita, dvaita, bhedābheda y



suadnavaita, asociadas respectivamente con Sankara, Ramanuja, Maunva, Nimbarka y Vallabha. Cada una de ellas pasa por haber seguido enseñanzas más antiguas, posición habitual en un pensamiento que gusta de referir sus doctrinas a la tradición.

Las opiniones de los diversos comentadores de los BS han sido aceptadas por diferentes grupos como definitivos y sus enseñanzas consideradas como de la máxima perfección. Sankara y Ramanuja no solo comentaron los BS sino que han escrito obras fundamentales de la filosofía de la India y han dado origen a grandes tradiciones; por ese motivo hemos querido sintetizar sus divergencias y críticas hacia algunas doctrinas de la escuela samkhya.

SANKARA (788-820 AD). Hacia 780 AD un cierto Gaudapada escribió un comentario sobre Mandukya Upanisad llamado Mandhukya Karika. Su discípulo Govinda fue maestro de Sankara, considerado a su vez encarnación de Siva. Algunos intérpretes han asimilado el Gaudapada de MK con el comentador de las SK y han imaginado un supuesto origen samkhya para Sankara. Con posterioridad a éste Sankara, muchos de sus discípulos escribieron nuevos comentarios a BS, entre ellos Anandagiri (autor de Naya Nirneya), Govindānanda (Ratna Prabha), Padmapāda (pañcapadika) (101).

RAMANUJA. (1017-1127 AD). Es el principal expositor del visishtāvaita. Radhakrishnan (op cit pag 46) supone que los primeros comentadores de BS fueron partidarios de esta interpretación. La opinión corriente toma al mismo bagarayana más como teísta que como no dualista absoluto al modo de Sankara. No es extraño entonces que los comentarios de Ramanuja pasen por ser más fieles al texto original que los de Sankara.

De Ramanuja se sabe que adhirió a la vida ascética tras años de casamiento y vida matrimonial. La interpretación de Ramanuja está influida por las doctrinas Bhagavata y el culto Bhakta de los Alvars. Antiguas referencias testimonian que la Secta bhagavata o Pañcarata es el medio en que se formaron los fragmentos más arcaicos de la Bhagavad Gita. Los sistemas Pañcarata y Pasupata son mencionados en MahaBharata, Santiparvan 350,63-67 y en BS II,2. Son sistemas teístas que afirman la supremacía de un

nal, Vijnana, Jiva, Sakti. Mientras el Brahman de las Upanisads es universal y no sectario, los agamos convocan a la filiación religiosa. Ramanuja aunque no pone el acento en los agamos de la secta Pañcarata recuerda que Badarayana no los condena (BS II,2.40-43). Es conveniente recordar que la época de redacción de los BS la secta había obtenido gran importancia.

El sistema de Ramanuja pasa por ser una síntesis de la literatura de los Alvars y la corriente teista de las Upanisads con notoria influencia de Yamuna.

Las principales obras de Ramanuja son el comentario a los BS, Vedhartha samgraha, Vedanta Sara, Vedanta Dipa y un breve pero muy famoso comentario sobre la Bhagavad Gita. Su doctrina desarrolla los contenidos de una tradición establecida desde muy antiguo. Menciona muchos antiguos maestros. como Tanka, Damida, Guha Deva. En Vedartha Samgraha hay citas de algunos de ellos que parecen ser anteriores a Sankara.

El comentario de Ramanuja a BS mereció numerosos subcomentarios, entre ellos el Sruti Pracasika de Sudarsana Suri, el Tattva Tika de Vedanta Desika (siglo XIII AD).

Ramanuja cita también a Bhaskara y a Yadava Prakasa (BS II, 1.15), quien de acuerdo a la tradición habría sido su maestro.

Toma en cuenta las interpretaciones de Sankara para desarrollar su propia posición, que es una lectura teista, de vasta erudición y lógica brillante.(102).

Sankara y Ramanuja representan dos tradiciones ininterrumpidas en la filosofía de la India. Radhakrishnan ( op cit pag 51) prefiere considerarlas complementarias más que excluyentes; que esta posición fue sin duda la de estos maestros lo atestigua el comentario que el propio Sankara hace a BS I,3.19 donde tras exponer su propia doctrina del atman no cualificado reconoce que entre su propia comunidad había quienes sostenía otros puntos de vista.

Las notas 101 y 102 representan la síntesis del pensamiento de ambos maestros realizada por G. Thibaut y que figura en la introducción a su edición de los BS en la serie Sacred Books of the East., vols XXXIV-XXXV.

(2) LA CRÍTICA.

La crítica de los BS a la escuela samkhya está expuesta en los dos primeros pada del segundo Adhyaya. Busca atacar principalmente la doctrina del Pradhana tanto por su carencia de apoyos en los Vedas como por no ser sostenible racionalmente.

(a) La doctrina de Pradhana no tiene apoyo en los Vedas.

El primer adhyaya de BS muestra con pasajes de la Sruti que Brahman es la causa eficiente y material del mundo. Si los maestros sāmkhya pretenden consolidar la doctrina de Pradhana es porque han llegado a la experiencia de una realidad trascendente. El texto deja traslucir que a esa misma experiencia fundadora se llega a través de las prácticas basadas en la Sruti. Si bien Katha Up 1,3.11 menciona Mahat y Avyakta sankara sostiene que se trata del entendimiento y el cuerpo del Hiranyagarbha. Acota Sankara que si la escuela samkhya no es digna de fe en el tratamiento de los efectos no hay razón para creer que lo será en el de las causas, entre las que se incluiría pradhāna.

Para la escuela yoga pradhāna es la causa independiente del mundo y Mahat y anamkara son sus efectos, pero el sistema yoga no está en oposición a los Vedas.

Esta negación de la raigambre tradicional de la escuela sāmkhya parece arbitraria en función de otros elementos. Sankara acepta que el oponente sāmkhya podría objetar al vedantin que una creación personal del mundo no deja lugar para la Smṛti, problema que la doctrina del pradhāna evita. En opinión de Sankara esta posición solo es sostenible acordando que hay personas que poseen poderes sobrenaturales que hacen innecesario ese supuesto.

Los productos sucesivos de pradhāna (mahat, buddhi etc) carecen también de soporte en los Vedas y en la experiencia ordinaria.

Pese a esto se pueden encontrar fragmentos védicos donde se valoriza expresamente las doctrinas samkhya y yoga (Sve Up VI, 13). Sankara concede a las doctrinas de estas escuelas lo que no está en conflicto con la enseñanza védica y pone como ejem-

plo los siguientes puntos (BS B II,1.1-3):

- (1) la descripción samkhya de purusa como libre de gunas resulta compatible con la doctrina de Sankara del atman no cualificado y es coherente con los textos upanisadicos que el propio Sankara cita en su defensa, como Br Up, IV, 3.16.
- (2) La escuela yoga al dar reglas para la vida del sannyasin admite implícitamente la doctrina del varnāṣramadharmā (las castas y los estadios de la vida contenido en el Manavadharmasāstra y fundamento de la estructura social de la India ortodoxa a la que Sankara adscribe.

La respuesta de BS al problema de la causa del mundo es que Brahman por su unión con māyā es la causa material y eficiente de la creación. La argumentación del objetor (purvapakṣin) sāmkhya se basa en la insoslayable diversidad entre causa y efecto: sostener la factibilidad de una causa inteligente respecto del mundo ino inteligente es impropio. La posición sāmkhya se justifica porque toda su explicación de la realidad excluye una comunicación entre sustancias.

El brahman del vedantin es pura conciencia, pero el mundo es no conciente e impuro. Sin embargo, sostiene Sankara que la causa y el efecto no pueden ser diferentes por naturaleza. La no conciencia del mundo se justifica en primer lugar por su condición de instrumento y porque la Sruti contiene textos que hablan de una doble manifestación de Brahman, como inteligente y como no inteligente (vijñānamcāvijñānam ca), por ejemplo T U II, 6.

BS II,1.6 justifica la diferencia de la causa y el efecto sobre la base de que su completa identidad acabaría con la distinción entre ambas. Causa y efecto, en cambio, tienen características comunes y caracteres distintivos: para el caso de Brahman y el mundo ese punto mínimo es la característica de la existencia (satta laksana).

Sankara, reconociendo que Brahman no puede ser conocido por percepción directa ni por inferencia o comparación porque éste, al ser vacío de toda cualidad no contiene similitud alguna. Sankara reconoce en el estudio de la Sruti el único fundamento del

conocimiento de Brahman. De la misma opinión son Ramanuja, Nimbarka y Srinivasa.

Según se ha visto la posición sāmkhya es que pradhāna puede ser inferido por samanyata drsta, por analogía con lo efectivamente percibido. Pradhāna se alza en el final de la doctrina como un estado si se quiere meramente lógico a cuya base está el supuesto de una determinada modalidad de la causalidad cuya ley abarca todo lo evolucionado.

Contrariamente, los pasajes como el citado Taitireya Upanisad II, o no pueden ser explicados si se supone la homogeneidad material del sistema sāmkhya. En tanto Sankara ha sostenido que el sāmkhya-yoga es admisible en aquellos puntos donde no contradice la Śruti, la doctrina del pradhāna es rechazable.

El supuesto Vedānta del origen del mundo en Brahman y Māyā es analizado en el libro V de los ŚS. ŚS IV,12-14 niegan esa posibilidad porque entra a una circularidad sin salida: ignorancia y creación se alternan como el brote y la semilla en un regreso infinito.

Por su parte ŚS V,65 niega que Māyā o atman pueda ser la causa del mundo. La māyā para Aniruddha es irreal y carece de ser propio; el atman concebido como perfecto equivalente del puruṣa sāmkhya debe ser inmutable y no puede ejercer prácticamente causalidad alguna. La acción movilizadora que los puruṣa sāmkhya cumplen sobre prakṛti carecen en el sistema vedānta de una base gunadica sobre la que actuar.

#### (b) Pradhāna y la causalidad;

La posición de la escuela Vedānta es que el efecto existe ya en la causa (satkarya). La escuela Nyaya supone la doctrina contraria, asatkaryavada. El naiyayika objeto a la otra escuela la inconsistencia que se revela al sostener que el mundo, que es impuro pueda existir en el puro Brahman y por consecuencia afirma la inexistencia del efecto en la causa.

El efecto debe ser tomado como inexistente antes de su origen evidente. Para Ramanuja mientras causa y efecto no son de la

misma naturaleza, el efecto no es por completo diferente y separado de la causa. Brahman, la causa se modifica para asumir la forma de un mundo diferente a él. La diferencia entre ambos se basa en sus respectivas características.

Sankara sostiene el vivartavada, la posición de que el efecto es presencia irreal (vivarta) de una causa que sí es real. Brahman es real, no así el mundo empírico. En parte la doctrina de Sankara concuerda con la sāmkhya y la argumentación señala más a la escuela nyaya: negar la existencia de un efecto que aún no existe equivale a una mera negación sin un objeto negado (BS B II,1.7).

Otra posible objeción está contenida en el tema del pralaya: si en esa ocasión cada efecto se absorbe en su causa la impureza del mundo contaminaría al Brahman no cualificado de la escuela advaita. Más que negar con fundamento esa acusación Sankara responde que no es el pensador samkhya quien pueda oponer esa objeción porque ésta también puede aplicarse al pradhana.

Sankara encuentra en el objeto un mero nombre (BS B adhikarana 14); la realidad sustancial está en la causa.

En el pensamiento de Sankara parece subsistir el problema de relacionar de algún modo la no cualificación de Brahman y la multiplicidad del mundo real.

En Sankara el jiva no es entidad autónoma; Brahman es la unidad sin características.

Sankara deja traslucir la similitud del papel causal que desempeña Brahman-atman en su sistema y pradhāna en el sāmkhya.

Sankara critica la unidad del pradhāna sāmkhya. El pradhāna es gunas y Sankara critica el momento de unidad sin predominio de los gunas.

En la escuela sāmkhya la asociación de purusa y prakṛti no tiene comienzo temporal (anādi) y ambas sustancias cumplen un papel. Prakṛti, en quien la mera presencia de los purusas ha producido un movimiento interno, desarrolla el conjunto de sus potencialidades. Los purusas sacan a prakṛti de su estado de indiferenciación por su mera presencia.

En la escuela de Sankara Brahman crea por su propia naturaleza (svabhava) y carece de jiva ad.

En opinión de Sankara, que pradhana deba ser inferido de otras circunstancias (como por ejemplo la limitación de todo efecto)) es criticable, como en general lo son las apelaciones a una causa no inteligente. Afirma en consecuencia que pradhana debe ser dominado por una causa inteligente. La posición sāmkhya sobre esto no es clara, pero es necesario recordar que la causalidad inteligente comienza a operar desde ahamkara, lo que sugiere que la mera necesidad sustancial de prakṛti basta como principio no inteligente para realizar los primeros productos.

En el marco del pensamiento sāmkhya se plantea el problema del origen del desequilibrio gunádico que significa el comienzo de la evolución.

Según Ramanuja el sistema sāmkhya asume la existencia de tres gunas pero no la de una causa última. Si se dice que los gunas son ilimitados, la consecuencia es que sean omnipresentes y entonces ya no servirían para explicar la realidad empírica porque no podrían producir desigualdades y efectos. Ramanuja cree que el número de gunas debe ser finito.

De acuerdo a Sankara nada hay en el sāmkhya fuera de pradhāna que pueda impulsar la actividad o detenerla; todo su despliegue queda sin explicación a causa de la indiferencia de los puruṣas. Ramanuja solo encuentra justificable la acción de pradhāna si es guiada por el Iṣvara.

Si se pensara que pradhāna produce espontáneamente la creación actuaría independientemente de todo fin, La escuela sāmkhya en cambio sí encuentra una meta en la que pradhāna aplica su deseo de colaborar con la liberación de puruṣa. Sankara y Ramanuja encuentran que la inactividad e indiferencia de puruṣa respecto de prakṛti indica ya el estado de liberación.

Pradhāna es el equilibrio de los gunas; Sankara, que concibe el puruṣa sāmkhya como el atman de su propia escuela se opone a todo movimiento de éste y no admite fuera de los gunas principio alguno que pueda provocar la ruptura de su equilibrio.

La naturaleza de los gunas podría entonces ser inferida a partir de sus efectos y ellos mismos devendrían causa del origen del movimiento. Sankara considera una inconsistencia argumentativa el procedimiento samkhya de inferir la realidad de los gu

nas pero no sostener que en ellos está el origen de la evolución Sankara rechaza por otra parte este posible origen en los gūnas precisamente por su oposición a toda causa no-inteligente.

Para Ramanuja la objeción no se sitúa al nivel de los gunas y su función sino en la imposibilidad de que purusa pueda ser sujeto o beneficiario de acciones a causa de su inmovilidad absoluta. Tampoco encuentra que la mera presencia de puruṣa justifique el desarrollo de prakṛti, porque el puruṣa está siempre liberado de prakṛti y ni la ve ni puede atribuirle cualidades. Prakṛti no puede verse por no ser sujeto de si misma por no ser inteligente (acetana) y no puede atribuirse a su visión en caso de que se la admita, ninguna facultad para liberar al purusa.

Ramanuja se opone más al monismo sin cualidades de la escuela advaita que a la doctrina sāmkhya porque aquel expone la posición de la inmutabilidad de brahman, quien conciente experimenta el sometimiento a una realidad meramente ilusoria y finalmente se libera.



NOTAS

NOTAS

- (1) cf. Winternitz, History of Indian Literature, vol III, pag 503, nota 2, M. Banarsidass, Delhi, 1967.
- (2) Gunaratna en su comentario a saddarsāṇasamuccaya, cf. A. Sovani, A critical study of the samkhya system, Poona Oriental book Agency, 1922, pag 3.
- (3) K. Garbe, Encyclopædia of Religion and Ethics, ERE, ed. Hastings, vol XI, pag 189, London 1898, art. 'samkhya'.
- (4) Winternitz, op cit pag 504-506.
- (5) Michael Hulin, A history of Indian Literature, vol VI, Fasc 3, Cientific Literature: Samkhya Literature, pag 127; ed. Jam Gonda, Otto Harrassowitz, Wiesbaden 1978.
- (6) Atharvan Veda X.8,43: 'el loto de las nueve puertas está revestido por los tres gunas (pundarikam mavadvaram/ tribhir gunebhir avrtam)'.
- (7) Chandogya Upanisad VI: embrión de una teoría de los gunas; estos aparecen llamados tejas (ardor, fuego), apas (agua) y anna (alimento); se los describe con los colores rojo, blanco y negro. Para un estudio pormenorizado: Anima Sen Gupta, Chandogya Upanisad: Samkhya point of view, Manarajan Sen, Kampur, 1962.
- (8) Katha Upanisad III, 10-11: 'Los objetos (artha) son superiores a los sentidos (indriya); la mente (mana) es superior a los objetos; el intelecto (buddhi) es superior a la mente; el gran atman (atma mahan) es superior al intelecto. Avyakta es superior al atma mahan y Purusa es superior a avyakta. Nada es superior al purusa!'.  
Sankara al comentar este texto niega que el avyakta mencionado sea el de la escuela samkhya. En su comentario a BS I, IV 5 afirma que este avyakta de Katha Up III, 10-11 es la Maya de Brahman.
- (9) Una exposición completa en Anima Sen Gupta, Katha Upanisad: The samkhya point of view, Moti Nalal, Kampur 1967.
- (10) Sv. Up VI, 13: 'El es el eterno entre los eternos, el inteligente entre las inteligencias, único entre muchos, el que garantiza los deseos, la causa que debe ser aprehendida por discriminación (dei sām-khyā) y disciplina (yoga) conociendo al dios (sāmkhya yogaḍhi-gamyam jñatvā'. (tr. Radhakrishnan, The Principles Up.) Tb. Katha Up. II, 2.13

- (11) sv Up IV, 10: 'conoce, pues, que Prakṛti es māyā y Mahēśvara es quien conduce a māyā. Todo el mundo está lleno de seres que son parte de él (tr. S. Rādhakrishnan, The Principal Upanisads).
- (12) Jacobi ha dividido las upanisads en cuatro grupos según su antigüedad (Ent. Gott p6): (a) las más antiguas: Brhadaran-ka, Chandogya, Aitareya, Kausitaki. (2) antiguas: Kathaka, Isa, Svetasvatara, Mundaka, Mahanarayana, Katha. (3) moder-nas: Prasna, Maitreyani y Mandukya. (4) más modernas: A-tharvana.
- (13) La Caraka Samhita (78 AD) es una compilación de textos médi-cos tradicionalmente designados a la escuela de Benarés. S. Dasgupta, A History of Indian Philosophy, Cambridge Univer-sity Press, 1922, vol I pag 3213) da una interesante exposi-ción del sistema de Caraka que nos ha parecido conveniente resumir. Dasgupta ha sido el primero en dar importancia filosófica a este tratado cuya fecha contribuye a señalar su ivalor porque es posterior a los textos del protosamkhya épica (Bh. G, Mokṣadharmā) y prácticamente contemporáneo de SK aunque su doctrina no corresponde exactamente al sistema de Iṣvara Kṛiṣṇa.
- De acuerdo a Caraka hay seis elementos (dhātus), los cinco tradicionales (vayu, agni, jala, bhumi y akasa) y cetana, conciencia, llamado también puruṣa. Los tattvas o catego-rías son 24 contra las 25 de SK porque aquí puruṣa es iden-tificado a avyakta.
- Los vikara, productos evolucionados de prakṛti son llamados kṣetra, campo y el puruṣa kṣetrajña, el conocedor del campo, terminología equivalente a la de Bh G etc.
- De avyakta deriva budhi y de éste ahamkara. En el esta-do de pralaya todos los elementos evolucionados retornan al estado de avyakta, proceso que se realiza bajo la influen-cia fundamental de los gunas rajas y tamas. Todo placer o dolor es percibido por el conglomerado de órganos (rasi) y no por atman o puruṣa.
- Los tanmatra no son mencionados. Rajas y tamas represen-tan los malos estados de la mente y sattva los buenos. El estado final de liberación (mokṣa) que no es ni absoluta a-niquilación ni subsistencia no cualificada es llamado 'esta-do de brahman' ; en él no hay conciencia alguna.
- Esta exposición del sistema es similar a la de Pañcaśikkha en Pañcaśikkhavākya del Mahabharata XII, 219. Según Dasgup-ta el sāmkhya de Caraka no sería desconocido para Patañjali quien lo habría descripto en YS I, 19.

- (14) Para una exposición completa de los antecedentes y su valoración: A.B.Keith, *The Samkhya System*, III, *The Philosophy of the great epic and the origin of Samkhya*, YMCA, Calcutta 1949, pag 35-61.
- (15) Keith se niega a admitir que los antecedentes védicos y upanisadicos permitan suponer que se trata de una escuela establecida, prefiriendo interpretar los signos como simples esbozos de un pensar aún inorgánico. En la obra citada, pag 78 dice: 'hay (en las upanisads), tal vez, elementos aquí y allá que marcan el crecimiento de ideas que más tarde encuentran su forma sistemática en la filosofía sāmkhya, pero es imposible ver en estos fragmentos alguna indicación de que el sistema estaba entonces en formación'.
- (16) Para intentar una datación ideológica del sistema Keith, op cit pag 79, propone rastrear supuestas influencias de la doctrina sāmkhya sobre los pensadores griegos. Sobre esta base conjetura que el ápeiron de anaximandro, el perpetuo flujo de la creación y la destrucción del universo en Heráclito, la doctrina de la preexistencia del efecto en la causa en Empédocles, el dualismo de Anaxágoras así como la existencia precedera de los dioses son los elementos que toma en consideración. Su posición no deja de ser sorprendente si se juzga que Keith niega la posibilidad de ver en los textos upanisadicos y védicos algo más que esbozos de un pensar samkhya, pero luego establece una supuesta comunicación de ideas filosóficas entre los pensadores presocráticos y un sistema que todavía no estaba formado.
- (17) Una descripción de todos los momentos de la evolución religiosa <sup>paralela</sup> correspondiente en Bhandarkar, 'Sivaism, Vaisnavism and other minor sects', Bhandarkar Oriental Research Institute,
- (18) Har Dutt Sharma ed, *The Samkhya Karika*, Oriental Book Agency, Poona 1933, pag 12.
- (19) cf. Hulin, op cit, pag 136.
- (20) M.J.Takakusu, *Les samkhya Karika etudiee a la lumiere de sa version chinese*, Paris,1904, pag 2, BEFEO, Tome IV.
- (21) cf. Max Muller, *The six systems of Indian Philosophy*, Oxford University Press, pag 68.
- (22) Winternitz, op cit, pag 504.
- (23) Winternitz, op cit, pag 505.

- (24) Winternitz, op cit, pag 505, nota.
- (25) A.B.Keith, op cit pag 72.
- (26) Hulin, op cit pag 137.
- (27) Har Dutt Sharma, op cit pag 16.
- (28) Takakusu, op cit pag 1.
- (29) Sharma, op cit pag 27.
- (30) Takakusu, op cit pag 7.
- (31) A.A. Sovani, A critical Study of the samkhya system, Oriental Book Agency, Poona, 1933, pag 7.
- (32) Sovani, op cit pag 7.
- (33) P.T. Raju, All Indian Conference, Poona 1952, Part II, 14th Session, pag 116.
- (34) Winternitz, op cit pag 510.
- (35) s.Belvalkar, Bhandarkar Cinmemorative Volume, pag 171.
- (36) Pradeya ed, Yuktidipika, Motilal Banarsidass, Delhi, 1967, Introd, pag XIV/.
- (37) Es una clasificación correinte, verla por ejemplo en Sankara, Vakyavṛtti, 3-4.
- (38) Aniruddha, vṛtti a SS I,1-2 explicita los remedios: medicinas para los dolores físicos, bellas mujeres y comidas de licadas para los mentales.
- (39) Sobre la importancia de este concepto en la filosofía de la India cf. F. Tola y C. Dragonetti, Anaditva or beginningless in Indian Philosophy, Journal of Indian Philosophy, 19 ,
- (40) S.S.Sastri, Sāṃkhya Kārikā, University of Madras, 1948, pag IV acepta que ambas escuelas tienen pese a todo puntos de contacto: un pesimismo innato, la negación de lo absoluto, la falta de doctrina precisa sobre el estado de liberado. Garbe (ERE, XI,189) estima al samkhya más antiguo que Buddha opinión contraria a la de A.B. Keith (sāṃkhya system 15-16), Tschernobatsky, justificando su opinión en la mención de Mahabharata XII,253 sobre la idea de evolución, apoya la prio-

riedad del samkhya: la negación budista de la sustancia sería el desarrollo extremo de la doctrina samkhya de los gunas y la doctrina del surgimiento condicionado (pratytyasam utpada) en el budismo la respuesta a la doctrina satkarya en la causalidad samkhya.

L.von Schroeder, *Indien's Literature und Kultur*, pag 257, intenta señalar la dependencia de Buddha respecto del samkhya en tres puntos:

- (a) eliminación de la noción de Dios.
- (b) multiplicidad depurasas.
- (c) aceptación de la liberación de Purusa como su más alto fin.

R. Garbe, *Aniruddha's commentary on Sāmkhya Sutras*, Baptist Mission Press, Calcutta, 1892, pag iii, quita todo valor a las expresiones de von Schroeder pero señala como ejemplo de 'meras coincidencias externas' los siguientes elementos:

- (a) la predilección común del samkhya y de Buddha por las enumeraciones.
- (b) la noción del 'dolor inherente a la existencia' que, presente en todos los sistemas ortodoxos toma un vuelo particular en el budismo y en la escuela samkhya.
- (c) SK 2 y SS I,82-85 así como la permanente prédica budista descalifican la realización de sacrificios cruentos por la impureza inherente a ellos.
- (d) ambos sistemas rechazan el ascetismo extremo. Buddha se atribuye la vía intermedia; SS III,33-34 expresan el mismo concepto.
- (e) Los objetos del mundo son reales tanto para la escuela samkhya (SS I,79; VI,42) como para el budismo primitivo. Ambas doctrinas explican los hechos psíquicos en términos materiales. Purusa no pertenece al mundo evolutivo; el budismo posterior al negar la sustancialidad del alma mostraría (cf. Garbe op cit pag XIII) una evolución de la misma idea.
- (f) El nirvana budista sería del mismo modo la consecuencia de la unión del concepto samkhya de kaivalya con el no sustancialismo.

Leyendas jaina y budista (cf Ibidem) coinciden en ubicar a Kapila y Pañcaśikha antes de Buddha.

Estas líneas no pretenden ni dilucidar una polémica cronológica ni agotar el tema sino más bien sugerir que, aunque extraño en apariencia, se ha atribuido a ambos sistemas co munes puntos de referencia.

- (41) A.M.Esnoul, *Les Samkhya Karika*, Les Belles Lettres, Paris, 1967.
- (42) Gerald Larsson, *Classical Samkhya*, Motilal Banarsidass, Delhi, 1969, pag 217.

- (43) G.W. Hegel, Philosophie der Religionen, i 117, tal vez presente una figura similar en Das Denken, aquella luz que ilumina pero que no tiene contenido alguno excepto luz.
- (44) 'puruso 'pi pradhanam Drstva kaivalyam gacchati' comentario de Gaudapada a SK VII.
- (45) BS II,1: racananupapattes ca nanumanam. 'because the orderly management of the world is not possible that which is inferred (viz the pradhana ) can not be (the cause of the world.  
BS II,2: pravrttes ca. 'on account of the tendency to activity'. Traducción: S. Radhakrishnan.
- (46) YS I,1: Yogaccitavrttinirodha. ' el yoga es la destrucción absoluta de las funciones de la mente'.
- (47) La falta de doctrina sobre el purusartha es uno de los elementos no desarrollados en la épica y fundamentales para la constitución del sistema clásico. A. M. Esnoul, Les SK, Int, pag , cita estos elementos que se encuentran en la misma situación: (a) la doctrina de la evolución (b) no hay doctrina clara sobre la pluralidad de los purusas (v. SS I 153; SK 128). (c) no hay explicación de los bhavas. (d) el linga sarira no es explicado.
- (48) A.K. Lad, The concept of Liberation in Indian Philosophy, Poona, 1967, pag 104.
- (49) Johannes Bronkhorst, God in Samkhya, Archiv Fur Indische Philosophie, Band XXVII, 1983, pag 149.
- (50) cf. F. Tola y C. Dragonetti, Los seis maestros del error, en Yoga y Mística de la India, Kier, Bs. As., 1980.
- (51) YD 60,28-31: cetanacetanayor abhisambandhasya na cetanakrtvat.
- (52) A.K. Mazoodara, Personality pag 14; cf. A.K. Lad, op cit.
- (53) Anima Sen Gupta, Evolution of the samkhya thought, pag 47.
- (54) S. Das Gupta, Yoga Philosophy, pag 245; cf. Lad, op cit.
- (55) Una exposición clásica de la física sāmkhya en B. N. Seal, Positive Sciences of Ancient Indus, Calcutta University Press, Calcutta, 1915.
- (56) Ch Up, VI, 1.3: Su padre le dijo. Svetaketu, amigo mío, estás contento de ti, seguro, orgulloso de tus conocimientos; te has preguntado algu-

na vez sobre la enseñanza gracias a la cual se está informado de lo que no se ha percibido como si lo hubieras aprehendido? Senart lo relaciona con el sathkravada.

- (57) E. Senart, Sattva, Rajas, Tamas et le theorie des gunas, Paris, 1915.
- (58) Ch. Up. I, 3: Establece las siguientes correspondencias: 'las tres sílabas' (om-aum)-ud, qī, tha; 'las tres funciones': pīma, jāk, amma; 'los tres mundos': āśita, kvita, āśhīśya. Ch. Up. VI, 5: división tres veces impárte: amma (cuerpo, carne, espíritu), apah (orina, sangre, bilis) aqni (fuego, palabra etc)
- (59) van Buitenen, JAOS T 76 °3, 1956 y JAOS T 77, 1957 pag 88-94.

- (60) Hegel y la doctrina de los gunas: G.W. Hegel, Lecciones sobre la historia de la Filosofía, I, La filosofía de la India pag 118-137, Fondo de Cultura Económica, México, 1977. Hegel cita como fuente Transactions of the Royal Asiatic Society Vol I, parte I, pp 19-43 (T2 On the Philosophy of the Hindus, parte I) leído por Henry Thomas Colebrooke el 21 de junio de 1823 y editada en Londres al año siguiente. Colebrooke, traductor al inglés de SS y SK, expone en esa ocasión el pensamiento samkhya a partir de los SS.

Hegel describe a los gunas como emergentes de buddhi y lo los denomina bondad, falsedad (foulness) y tinieblas. Cree que son una sola persona y tres dioses distintos. De acuerdo a su lectura de la historia en general y de la historia de la filosofía en particular, Hegel considera que la filosofía comienza en Grecia. Su visión de los gunas como trimurti, las tres divinidades de la ortodoxia hindú, es coherente con ese esquema general porque Hegel piensa que aquí solo se trata de representaciones, que son el fundamento de la religión, pero también su límite.

Hegel encuentra curioso que el pensamiento de la India haya advertido que el concepto encierra en sí tres momentos para ser completo. Esta conciencia de la trinidad se encuentra también en Platón, pero se pierde más tarde en la filosofía y se conserva en la esfera prefilosófica de la religión.

Considera a sattva lo universal afirmativo bajo forma abstracta en todos y cada uno de los aspectos. Sattva es la unidad consigo mismo; rajas es el principio de la diferencia el impulso, el desdoblamiento; tamas es la simple negación. El comienzo de la Ciencia de la Lógica de Hegel propone un movimiento dialéctico que se repite en toda la obra. Al ser al puro ser sin determinación alguna le corresponde el puro vacío en el que nada se puede intuir. El puro ser es la nada, ni más ni menos que la nada. La nada es lo mismo que el puro ser; en su igualdad consigo misma la nada es tan vacía como el ser.

La diferencia de Hegel encuentra entre la teoría de los gunas y su propio concepto de la dialéctica es que en el



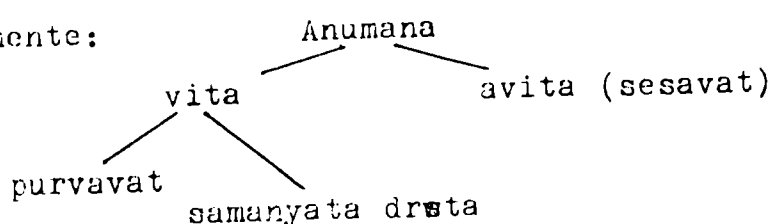
sistema samkhya el tercer momento no sea el retorno al primero mediante el levantamiento de la negación. El concepto incluye el momento de su propia negación y del retorno a sí mismo tras el levantamiento de la negación. En la escuela samkhya, por el contrario, el tercer término es pura negación. Hegel mira la doctrina de los gunas a través del movimiento paradigmático que describe en las categorías de su Ciencia de la Lógica y que se ejemplifica con el puro ser, la pura nada y el devenir.

- (61) Kant define del mismo modo la relación causa (cf. Crítica e de la Razón Pura, B232, Analogías de la experiencia, B, Segunda Analogía: Principio de la sucesión según la ley de la causalidad. Se justifica recordarlo por el papel fundamental que en Kant asume la crítica al concepto de causalidad en Hume.
- (62) Vedanta and Samkhya in Primitive buddhism, Indian Culture I 543 ff.
- (63) actividad de la mente mediante la cual sobreimpone a la unidad, Brahman, la falsa concepción de una multiplicidad empírica.
- (64) Rama Ray, Is parinamavada a doctrine of causality?, Journal of Indian Philosophy, vol 10, N° 4, 1982.
- (65) S. Sinha, A history of Indian Philosophy, vol II, pag 2-102 Central Book Agency, Calcutta, 1952.
- (66) cf. nota 55
- (67) S. Das Gupta, History of Indian Philosophy, Vol I, pag 213-217.
- (68) Bc. Up. I,4.1: ... 'en el comienzo este (mundo) era solo atman en la forma de un hombre (purushah)'  
Bc. Up. I,4.7: ... 'en este tiempo este mundo era no desarrollado (avyakta); devino desarrollado (uyakta) por el nombre y la forma.
- (69) Ch. Up. VI,2.1-4: 1. De todas las cosas en el comienzo no había más que el ser, uno y sin segundo. 2. Pero cómo el ser maceró de la nada? En verdad es el ser quien estaba allí, solo y sin segundo. 3. El pensó: ¡ojalá pudiera multiplicarme. Y produjo a tejas. Y este produjo a apah. 4. Y las aguas (apah) produjeron a amma (alimento). Ch. Up. VI,3,2.4: 2. El ser pensó: yo quiero, por el alma universal viviente entrar en esos tres reinos (tejas, apah, amma). Yo 3. quiero hacerlos a cada uno triple. Y entró en los tres reinos y estableció la distinción entre el nombre y la forma'. Tr. E. Sémart.

- (71) sobre la doctrina de las vasanas y su importancia en el pensamiento filosófico de la India cf F. Tola y C. Dragonetti, *Anadittva or beginningless in Indian Philosophy*.
- (72) mana es semejante a la 'imaginación' kamtiama porque es el último término mediador; por su papel coordinador presenta un material ya organizado al yo (ahamkara) y la razón (buddhi) y es incorporable a la estructura de una conciencia.
- (73) Louis Renou- Jan Filliozat, op cit parágrafo 1652.
- (74) Wilson, op cit pag 112.
- (75) v. F. Tola y C. Dragonetti, *Yoga y Mística de la India, Los seis maestros del error*, Kier, Buenos Aires, 1980.
- (76) Gaudapada, que comenta SK en I ad, otorga a Indra otro lugar. Comentando la doctrina del linga sarira estima que entre los mundos de los dioses el de Indra es el primero.
- (77) Louis Renou et Jean Filliozat, *L'Inde Classique*, vol III, parágrafos 1650-1653. Bibliothèque de L'Ecole Française d'Extreme Orient, BEFEO, Paris-Manoi, 1953.
- (78) La Gheranda Samhita y la Siva Samhita son las dos obras tradicionales del Hatha Yoga. Gheranda Samhita recoge la enseñanza que Gheranda imparte a Candrar Kapali a pedido de éste. La doctrina consiste en la exposición de los siete trabajos (sadhana) que conforman la perfección del aprendizaje yogico: (1) purificación (sadhana). (2) fortificación (drdhata). (3) estabilidad (sthairya). (4) calma (dhairya); los ejercicios que conducen (5) a la ligereza (laghvan). (6) a la percepción de purusa (pratyaksa) y (7) al aislamiento (mrlipta).
- hay seis prácticas regulares que conducen a la purificación
- (1) las asanas, posturas que proporcionan drdhata.
  - (2) mudras , que proporcionan firmeza (3a. lección).
  - (3) pratyahara, restricción de la mente que produce calma (cuarta lección).
  - (4) pranayama, restricción de la respiración que produce ligereza (quinta lección).
  - (5) dhyanana , meditación, prepara la percepción del purusa.
  - (6) mukti, liberación.
- Las dhauti forman la primera de las acciones purificadoras a las que se hace referencia.
- (79) S. Das Gupta, op cit pag 248

- (80) Hari Shankar Prasad, Time and change in Samkhya Yoga, Journal of Indian Philosophy, vol XII, N° 1. march 1984, pag 35-46.
- (81) buddhi tiene deade objetos pasados, presentes y futuros. ahankara trae a la conciencia un objeto tambien en los tres tiempos y Mana presenta objetos en todo tiempo.
- (82) Shiv Kumar, Samkhya Yoga concept of time, Annals of the Bandharkar Oriental Research Institute, 1983, pag 129-135.
- (83) Purusa parece ser el que sufre una acción (el haber sido limitado a una existencia condicionada), pero esa acción es el requisito para ser conciente.
- (84) cf. la esposición de Sankara sobre las Maya en viveka Chudamani.
- (85) es un error que es condición de posibilidad de la experiencia empírica del yo.
- (86) este rechazo de lo impermanente (anitya) es ya manifiesto en la tradición upanisadica.
- (87) La presunción (auditiva o visual), la equivalencia, la inexistencia (anterior, mutua o absoluta), la intuición, la tradición oral y la analogía. Aniruddha (vrtti a SS i,89) los considera mera variación nominal de los tres pramana sankhya. Isvara Krsna estima que algunas de las supuestas por Jaimini son reductibles al pratyaksa y que la analogía (upamana), que en la enumeración de Jaimini es lo más parecido a la inferencia sankhya explica solo una parte de los procesos mentales. Los materialistas solo aceptan la validez de la percepción; los vaishesikas aceptan dos pramana, percepción e inferencia; los naiyayika cuatro: percepción, inferencia aptagama y analogía. Los bhatta y los mimamsakas seis.
- (88) cf. F. Tola y C. Dragonetti, las vasanas en ('Anaditva or Beginingless...., JIPH.

(90) gráficamente:



- (91) Posición consistente en la escuela; la comparten Vijñana Bhiksu, Aniruddha y Mahadeva, quienes atribuyen SS V,31-35

a Pancasikkha.

- (92) alrededor de estas cuestiones surgen algunas dudas sobre puntos que los textos no aclaran: (queda efectivamente constituido en mana? El paso 2 del ejemplo de Aniruddha es demasiado obvio, ¿cómo entender realmente la acción de ahamra sin caer en el kantismo?
- (93) Los siddhi son vistos como poderes sobrenaturales que el yo gi adquiere en el curso de su trabajo.
- (94) S. Dasgupta, op cit, pag 220.
- (95) Keith, op cit pag 96-97.
- (96) C.T. Tengue, The problem of pratyayasarga in samkhya and its relation with yoga, Annals of the Bandharkar Oriental Research Institute, Golden Jubilee Volume, Poona, 1968 pag 365.
- (97) G.W. Hegel, Enciclopedia de las ciencias Filosóficas,
- (98) M. Hiriyanna, The samkhya view of error, Indian Philosophical Studies, vol I, pag 25-30, Kavyalaya Publishers, Mysore 1957.
- (99) S. Radhakrishnan, The Brahma Sutras, George Allen and Unwin London, 1960, pag 22.
- (100) Atreya, Asmarathya, Auduloni, Karsnayini, Jaimini, Badari, etc. cf. Radhakrishnan, op cit pag 22, nota.
- (101) Exposición del sistema de Sankara según G. Thibaut, Sacred Books of the East, vol XXXIV, The Brahma Sutra pag XXIV - XXVI:  
 Todo lo que es es en realidad uno; solo existe verdaderamente un ser universal, llamado Brahman o Paramatman. Este ser es de una naturaleza absolutamente homogénea; es puro ser o, pura inteligencia o pensamiento (caitanya). La inteligencia no debe predicarse de Brahman como un atributo sino que constituye su sustancia. Brahman no es un ser pensante sino el pensamiento mismo. Es absolutamente vacío de cualidades. Brahman está asociado con un cierto poder llamado Maya o avidya (ignorancia) a quien toda la apariencia mundana debe ser referida. Maya no puede ser llamada ser ni no ser en sentido estricto. Es en realidad un principio de ilusión. La causa indefinible merced a la cual existe un mundo erial que comprende variadas exis-

tencias particulares. Asociado con el principio de ilusión Brahman es capaz de proyectar la apariencia de un mundo como un mago por sus incomprensibles poderes mágicos produce la aparición ilusoria de seres animados e inanimados. Maya, entonces constituye el upadana, la causa material del mundo; si deseamos se puede decir que Maya pertenece a Brahman como sakti. En este sentido es posible decir que la causa material del mundo es Brahman en tanto asociado con Maya. En este aspecto Brahman es más propiamente llamado Isvara, el señor.

Maya, bajo la guía de Isvara se modifica por progresiva evolución en todos los entes individuales (bheda), distinguidos por nombre y formas especiales. De este surgen en debida sucesión los diferentes elementos materiales y la totalidad del apparatus que pertenece a los seres sensibles, debido a la particularidad de su unión con maya, Brahman que permanece indivisible aparece como escindido en una multiplicidad de seres intelectuales o sensibles, los jivas. Lo real en ellos es solo el Brahman universal. El todo; en tanto surgido de maya es irreal.

El mundo de la experiencia ordinaria (vyavahara) consiste en un número de almas individuales. Ni las cogniciones específicas ni sus objetos son reales en el verdadero sentido de la palabra. Pero al mismo tiempo debemos rechazar la doctrina idealista de algunas escuelas budistas de acuerdo a la que nada realmente existe, salvo cierto cuerpo de ideas al que nada exterior corresponde porque las cosas exteriores tienen tanta realidad como los específicos actos cognitivos cuyos objetos son.

El alma no iluminada es incapaz de ver a través y más allá de Maya, que como un velo lo esconde de su verdadera naturaleza. En lugar de reconocerse como Brahman se identifica ciegamente con él y sus upadhis. El alma aunque en realidad es pura inteligencia, inactiva, infinita, se hace limitada en medida, como agente y perceptor del placer. Al fin de cada uno de los grandes períodos llamados kalpa el Isvara retrae la totalidad del mundo; el mundo material se disuelve y es sumergido en una Maya no discernible mientras las almas, libres por el momento de conexión actual con sus upadhis, yacen en profundo sueño. Pero cuando las consecuencias de sus actos anteriores no se han extinguido deben entrar nuevamente a una existencia condicionada tan pronto como el Isvara emite un nuevo mundo.

Los medios de escapar al samsara son provistos por los Vedas. El karmakanda, sin embargo, cuyo meta son ciertas acciones, no puede conducir a la liberación final pues aún las más meritorias acciones conducen a una nueva existencia. La meditación devota sugerida en ciertos pasajes de los Vedas no conduce directamente a la liberación final; el hombre piadoso pasa con su muerte al más bajo mundo de Brahman donde continua existiendo como alma individual hasta que alcanza el más alto conocimiento y a través de éste la liberación final. Por el contrario aquel estudioso del Veda cuya alma ha sido iluminada por los textos que contienen

el conocimiento más alto de Brahman, a quien pasajes como la gran expresión 'Eso eres tú' han enseñado que no hay diferencia entre el atman y Brahman, ese obtiene al momento de la muerte la inmediata liberación final; se retira por completo de la influencia de Maya y se afirma en su verdadera naturaleza que no es otra cosa que el absoluto y más alto Brahman.

(102) Exposición de la doctrina de Ramanuja según G. Thibaut, *The Sacred Books of the East*, vol XXXIV, *The Brahma Sutra*, pag XXVII-XXX:

De acuerdo a Ramanuja la enseñanza de las upanisads puede ser sintetizada del siguiente modo: existe solo un ser omnibarcante llamado Brahman o Isvara. Este ser es eterna y gloriosa existencia del cual no hay retorno a la esfera de la existencia. Los caracteres del alma liberada son similares a los de Brahman; participa de todas sus gloriosas cualidades y poderes excepto del poder del Isvara de emitir, ordenar y retraer el mundo entero.

El Isvara no es inteligencia, como sostiene Sankara sino que tiene a la inteligencia como su principal atributo. El Isvara es omnipotente, omnisciente, lleno de gracia; su naturaleza es fundamentalmente la oposición a todo mal. Contiene en sí todo lo que existe. Mientras de acuerdo a Sankara la única realidad es el Brahman no cualificado y toda pluralidad es mera ilusión, de acuerdo a Ramanuja Brahman comprende dentro de sí distintos elementos. 'Todo lo que' se nos presenta en la experiencia ordinaria son constituyentes reales y esenciales de Brahman. La materia y las almas *cit* y *acit*, constituyen el cuerpo del Isvara; están en la misma relación hacia el Isvara que la materia que forma un organismo vegetal u animal respecto de su principio vital. Dentro de todos los elementos, de todos los órganos de los sentidos y finalmente dentro de cada alma individual yace un gobernante interior (*inward ruler*) cuyo cuerpo todos los elementos conforman. La materia y las almas que conforman el cuerpo del Isvara son también llamados *ususa* modos (*prakara*). Deben ser vistos como efectos. Estos existen en dos diferentes y periódicamente alternativos modos. A veces en estado sutil en el cual no poseen esas cualidades por las cuales son ordinariamente conocidos. En ese estado la materia es no desarrollada (*avyakta*), las almas individuales no están unidas a cuerpos y su inteligencia está en un estado de retracción y no manifestación; es el estado de *pralaya* que ocurre al fin de cada *kalpa* y se dice que Brahman está en esos momentos en su condición causal (*karanavastha*). Brahman es sin embargo no único, porque posee la materia y las almas en estado germinal, pero como éstas están en ese momento en estado tan sutil como para no permitir que ninguna distinción individual sea hecha

en el Isvara. Cuando el pralaya llega a su fin es debido a un acto de volición por parte del Isvara. La materia adquiere entonces todas sus cualidades y atributos que son conocidos en la experiencia sensible. Al mismo tiempo las almas entran en conexión con los cuerpos materiales de acuerdo al grado de mérito o demérito adquirido en las antiguas formas de existencia ; la inteligencia a su vez recibe una expansión (vikāsa). El Isvara, junto con la materia y las almas expandidas es Brahman en la condición de efecto (karyavastha). Causa y efecto son en el fondo lo mismo, pues el efecto no es otra cosa que la causa que ha sufrido un cierto cambio (parinama). En consecuencia si es conocida la causa es conocido también el efecto.

Debido a sus efectos en existencias anteriores las almas están sometidas al samsara, el infinito ciclo de nacimiento, acción y muerte, del cual solo se consigue el escape a través del estudio del jñanakhanda de los Vedas.

BIBLIOGRAFIA



I. FUNCIONES DE TEXTOS SAMKHYA

- 1 .Les Samkhya Karika, A M. Esnoul, Les Belles Lettres, Paris, 1967 .
- 2 .The Samkhya Karika, H.Th. Colebrooke; Gaudapada's bhasya translated by H.H. Wilson, Behary Lall Banerjee, Calcutta 1887.
- 3 .The Samkhya Karika of Isvara Krsna, ed. and tr. by S.S. surya narayana Sastri, University of Madras, 1948
- 3 .Samkhya Pravacana bhasya, ed. Richard Garbe, Harvard Oriental Series.
- 5 .Samkhya Tattva Kaumudi, Har Dutt Sharma and Ganganatha Jha, Oriental Book Agency, Poona, 1954.
- 6 .The Samkhya Sutra, ed and translated by Har Dutt Sharma, Oriental Book Agency, Poona, 1933.
- 7 .Samkhya Sutra and Aniruddha's commentary, Richard Garbe, Baptist mission Press, Calcutta, 1892.
- 8 .The Yukti Dipika, ed and translated by Ram Chandra Pandeya, Motilal Banarsidass, Delhi, 1967.
- 9 .Classical Samkhya, Gerald Larsson, Motilal Banarsidass, Delhi, 1967.
- 10.The Samkhya Karika, ed Har Dutt Sharma, Calcutta Oriental Series, Poona, 1933.
- 11.Jayamangala, ed Har Dutt Sharma, Calcutta Oriental Series, 19 Delhi, 1926.

II .OBRAS SOBRE EL SISTEMA SAMKHYA

- 1 .G.J. Larsson, Classical Samkhya, Motilal Banarsidass, Delhi , 1967.
- 2 .V.V. Sovani, A critical study of the samkhya system, Oriental Book Series, Poona, 1935.
- 3 .A.B. Keith, Samkhya System, Nag Puulishers, Delhi,
- 4 .Anima Sen Gupta, Chandogya Upanisad: samkhya point of view, Manarajan Seru, Kanpur 1962.
- 5 .Anima Sen Gupta, Katha Upanisad: samkhya point of view, Moti Malal, Kampur 1967.
6. A.B. Keith, The Samkhya System, YMCA, Calcutta, 1949.
7. Takakusu M.J., Les samkhya karika etudiee a la lumiere de sa version chinese, Paris-Hanoi, Befeo, 1904.
8. Max Muller, The six systems of Indian Philosophy, Oxford University Press, vol xx, 1960.

III . HISTORIAS DE LA FILOSOFIA DE LA INDIA

- 1 .Sinha, A History of Indian Philosophy, Central Book Agency, Poona, 1952.
- 2 .Surendranath Das Gupta, History of Indian Philosophy, Cambridge University Press, London, 1932.
- 3 .Chandrakar Sharma, Critical Survey of Indian Philosophy, M. Banarsidass, Delhi, 1983.
- 4 .Eric Frauwallner, History of Indian Philosophy
- 5 .Sarvepali Radhakrishnan, Indian Philosophy, Oxford University Press, London, 1957.
- 6 .S.K. Belvalkar & R.D. Ranade, History of Indian Philosophy m. Banarsidass, Delhi, 1970.

---

IV. HISTORIAS DE LA LITERATURA DE LA INDIA.

- 1 . Winternitz, History of Indian Literature, Motilal Banarsidass, vol III, part II, Delhi, 1967.
- 2 . Jan Gonda ed, A history of Indian Literature, vol VI, Scientific Literature, Fasc. 3: Samkhya Literature, Michel Hulin; Otto Harrasowitz, Wiesbaden, 1973.
- 3 . A. MacDonnell, History of Sanskrit Literature, Delhi, 1962.

V . ENCILOPEDIAS.

- 1 . Hastings Encyclopaedia of Religions and Ethics, London 1898.
- 2 . Karl Potter, Encyclopedia of Indian Philosophies, Motilal Banarsidass, Delhi, 1983; vol I.

VI.

1. A.K. Lad, The concept of liberation in Indian Philosophy,
2. F.Tola y C.Dragonetti, Yoga y Mística de la India, Kier, Bs. as., 1979.
3. Louis Renou et Jean Filliozat, L'Inde Classique, vol III, BEFEO, Paris-Hanoi, 1953.
4. Bhandarkar, Vaishnavism, Śivaism and other minor sects, Complete Works. II, Poona Oriental Institute, Poona, 1935-
5. R Garbe, The Philosophy of Ancient India, The Open Court Publishing Co, Chicago, 1899-

## VII. ARTICULOS

1. R. Garuc, art. Samkhya, ERE, vol XI, pag 189, London 1989.
2. P.T. Raju, All Indian Conference, Poona 1952, part II, 14 th. session, pag 115.
3. F. Tola Y C. Dragonetti, Anadittva or beginningless in Indian Philosophy, Journal of Indian Philosophy,
4. Johannes Bronkhorst, God in Samkhya, Archiv fur Indische Philosophie, Band XXVII, 1983, pag 149.
5. Rama Ray, Is Parinamavada a doctrine of causality?, Journal of Indian Philosophy, vol 10, n° 4, 1982.
6. Hari Shankar Prasad, Time and Change in samkhya yoga, Journal of Indian Philosophy, vol 12, n° 1, 1984.
7. C.T. Tenghe, the problem of the pratyayasarga in samkhya philosophy and its relations with yoga, Annuals of the Bhandarkar Oriental Research Institute, Golden Jubilee Volume, Poona 1968.
8. M. Hiriyanna, The samkhya view of error, Indian Philosophical studies, Kaivalya Publishers, Mysore, 1957.

VIII. OTROS TEXTOS

1. The Principal Upanisads, S. Radhakrishnan, Harper & Brothers Publishers New York, 1953.
2. Chandogya Upanisad, E. Senart, Les Belles Lettres, G. Budé, Paris, 1930.
3. Brihad Aranyaka Upanisad, Emile Senart, Les Belles Lettres, G. Budé, Paris 1931
4. The Mahabhārata, Bhandarkar Oriental Research Institute, Poona, 1969.
5. The Brahma Sūtra, S. Radhakrishnan, George Allen and Unwin, London, 1960.
6. The Brahma Sūtra, Śāṅkara bhāṣya, works of Śāṅkara, vol. III, Gov. of India, Central Board of Secondary Education, Delhi 1964.
7. The Bhagavad Gītā, ed. K.T. Telang, The Sacred Books of the East, London, 1921.
8. The Aranyakas and Mokṣashrama, K.T. Telang, Sacred Books of the East, London.
9. The Brahma Sūtra, G. Thibaut, The Sacred Books of the East vol. XXIX - London, 1928.
10. The Bhagavad Gītā, W.G. Hill Oxford University Press, 1928.
11. Śāṅkara, Viveka Chudamani, Adyar, Poona 1937.
12. Le Bhagavad Gītā, Payot, Paris, 1922.
13. Le Bhagavad Gītā, E. Bousset, Paris 1923.
14. The Gheranda Sāṁhitā,